



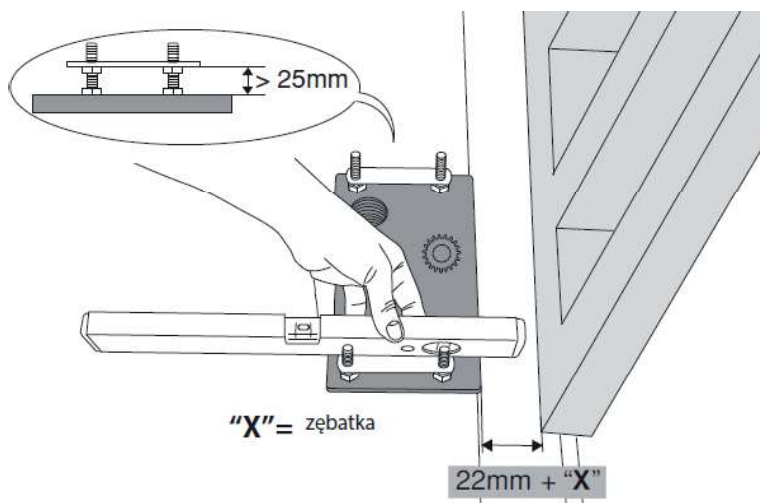
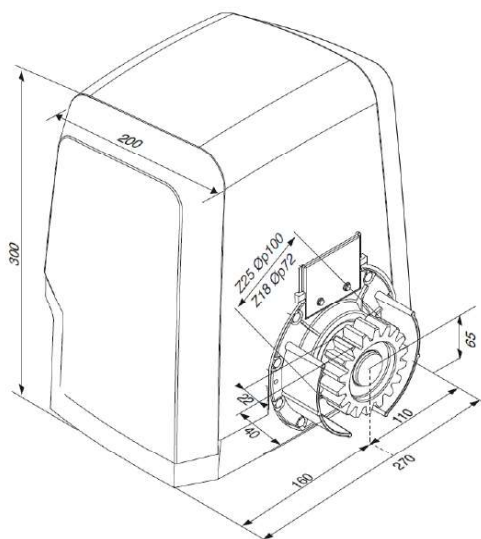
NAPĘDY DO BRAM PRZESUWNYCH



Napędy do bram przesuwnych do pracy intensywnej. Przeznaczone do bram o masie do 1000 lub 1500kg. Posiadają silnik zasilany napięciem 24V oraz wbudowaną centralę MERAK z wyświetlaczem. Magnetyczne wyłączniki krańcowe. Funkcja amperometrycznego wykrywania przeszkody, miękki start i spowolnienia to tylko niektóre atrybuty napędów ARES ULTRA BT. Centrala sterująca posiada protokół U-Link, dzięki czemu jest możliwość zarządzania napędem poprzez aplikację U-CONTROL (darmowa aplikacja na telefon), podłączenie dwóch napędów w trybie MASTER&SLAVE. Odblokowanie za pomocą dźwigni na spersonalizowany klucz (ok. 40 numerów wkładek) daje dodatkowe bezpieczeństwo przed wtargnięciem na teren posesji.



## WYMIARY (mm)



## SPECYFIKACJA TECHNICZNA

	ARES ULTRA BT A1000	ARES ULTRA BT A1500
Centrala sterująca	MERAK	
Napięcie zasilania	230V ±10% 50 Hz	
Napięcie zasilania silnika	24 V	
Pobór mocy	240 W	400 W
Max. waga bramy	1000 kg	1500 kg
Prędkość otwarcia	9 m/min	
Rodzaj wyłączników krańcowych	Magnetyczne	
Moduł koła zębatego	4 (Z18)	
Spowolnienia	TAK (regulacja elektroniczna)	
Blokada	Mechaniczna	
Odblokowanie	Klucz spersonalizowany	
Reakcja na uderzenie	D-Track	
Częstotliwość użytkowania	Intensywna (160c/24h)	
Klasa szczelności	IP44	
Zakres temp. pracy	-20 ÷ 55 °C	

KOD	Nazwa	Cena netto	Opis	
P926193 00002	ARES ULTRA BT A1000	2670 zł	Napęd 24 V do bram przesuwanych o wadze do 1000 kg. Prędkość pracy 9 m / min. Wytącznik krańcowy magnetyczny. Koto zębate Z18 (moduł 4).	U-Link
P926191 00002	ARES ULTRA BT A1500	2890 zł	Napęd 24 V do bram przesuwanych o wadze do 1500 kg. Prędkość pracy 9 m / min. Wytącznik krańcowy magnetyczny. Koto zębate Z18 (moduł 4).	U-Link
	ARES ULTRA BT A1000 KIT *	2890 zł	Kompletny zestaw 24 V do bram przesuwanych o wadze do 1000 kg. Centrala sterująca MERAK, zintegrowany odbiornik 2-kanatowy CLONIX64, fotokomórki COMPACTA A20-180, pilot MITTO B2.	U-Link
	ARES ULTRA BT A1500 KIT *	3110 zł	Kompletny zestaw 24 V do bram przesuwanych o wadze do 1500 kg. Centrala sterująca MERAK, zintegrowany odbiornik 2-kanatowy CLONIX64, fotokomórki COMPACTA A20-180, pilot MITTO B2.	U-Link

\* szczegółowe opisy zestawów znajdują się na stronie 196

### MERAK: Centrala sterująca z wyświetlaczem do sterowania jednym napędem z silnikiem 24V.

#### MERAK - Zintegrowana - 710 zł (I700032 10001 - BT A1000/1500)



- Centrala sterująca z wyświetlaczem do sterowania jednym napędem na 24V
- Napięcie zasilania centrali: 230V
- Główne cechy: ponumerowane, kolorowe listwy zaciskowe, wbudowany odbiornik dwukanatowy na 63 piloty, inteligentny system zarządzania momentem obrotowym D-Track, spowolnienie podczas otwierania i zamykania, zabezpieczenie dostępu do MENU hasłem
- Główne funkcje: automatyczne zamykanie, funkcja furtki (regulowana), sterowana radiowo i z wejścia IC, wejście listwy krawędziowej 8k2, zamykanie po foto, sterowanie START, OTWÓRZ, ZAMKNIJ, fototest. Diagnostyka na wyświetlaczu.
- Kompatybilność: HQ5C-D, Q5C-D MA
- Centrala posiada port komunikacyjny U-Link dzięki czemu można do niej zastosować karty rozszerzające B EBA(WI-FI GATEWAY, RS 485Link i inne)

## AKCESORIA

	SP130 - 36 zł Nylonowa listwa zębata z rdzeniem stalowym, w odcinkach 1 m, z 4 uchwyty montażowymi bez śrub, wymiary 22 x 30 mm, cena za 1m. Dopuszczalna waga bramy 800kg.		N999320 - CVZ-5 - 67 zł Stalowa listwa zębata ocynkowana(moduł 4), w odcinkach 1m z dystansami montażowymi, wymiary 30 x 8 mm, cena za 1m. Dopuszczalna waga bramy 800kg.
	D571053 - CVZ - 73 zł Stalowa listwa zębata ocynkowana(moduł 4), w odcinkach 1 m z dystansami montażowymi, wymiary 30 x 12 mm, cena za 1 m. Dopuszczalna waga bramy 1000kg.		D571054 - CFZ - 78 zł Stalowa listwa zębata moduł 4, ocynkowana, w odcinkach 2m. Wymiary 22x22mm, cena za 1mb. Dopuszczalna waga bramy 2000kg.
	N999156 - SFI - 36 zł Podstawa montażowa dla ARES i ICARO (dostarczana w zestawie).		P125035 - SL BAT2 - 350 zł Zestaw zasilania awaryjnego dla: Deimos BT A, Ares BT A, Deimos Ultra BT A, Ares Ultra BT A.
	CVZ-5/PL - 34 zł Stalowa listwa zębata ocynkowana, w odcinkach 1m z dystansami montażowymi, wymiary 30 x 8 mm, cena za 1m		D111906 - MITTO B4 - 79 zł Pilot 4-kanatowy. Zasięg 50/100 m. Napięcie zasilania 12 V , 23 A.
	P111494 - B EBA WI-FI GATEWAY - 730 zł Karta rozszerzająca umożliwiająca podłączenie urządzenia U-link do domowej sieci Wi-Fi. Podłączone urządzenia mogą być zdalnie zarządzane za pomocą aplikacji U-control dostępnej dla smartfonów z systemem Android i IOS.		D114168 00003 - RADIUS LED BT A R1 W - 160 zł Lampa sygnalizacyjna ze zintegrowaną anteną do silników zasilanych napięciem 24V. Białe światło świecenia.
	D114094 00003 - RADIUS LED BT A RO - 170 zł Lampa sygnalizacyjna do silników zasilanych napięciem 24V.		D114093 00003 - RADIUS LED BT A R1 - 150 zł Lampa sygnalizacyjna ze zintegrowaną anteną do silników zasilanych napięciem 24V.
	P111782 - COMPACTA A20-180 - 170 zł Fotokomórki z regulowanym kątem widzenia +/- 90° w nadajniku i odbiorniku. Zasięg do 20m (10m gwarantowane we wszystkich warunkach). Zasilanie 12-33 Vac i 15-35 Vdc.		D111904 - MITTO B2 - 63 zł Pilot 2-kanatowy. Zasięg 50/100 m. Napięcie zasilania 12 V , 23 A.

	U-Link
	Nowość
	Koniec serii

	U-Control str. 137
--	-----------------------

	AKCESORIA str. 142-163
--	---------------------------

NOWOŚCI	s.20
BFT EASY SET - APLIKACJA	s.23
E5 BT A12/A18	s.40
ELI BT A35 VELOCE/A40	s.42
ELI AC A35 VELOCE/A40	s.44
ARES VELOCE SMART BT A500/1000	s.66
ICARO VELOCE SMART AC A1000/2000	s.72

BOTTICELLI SMART BT A	s.84
ARGO BT A20/35	s.86
WIND - SIŁOWNIK DO BRAM ROLOWANYCH	s.94
MAXIMA ULTRA 36	s.98
GIOTTO ULTRA 36	s.106
DETEKTOR AKUSTYCZNY, GSM	s.173
DOMOFONY MODUŁOWE GSM/D.E.C.T	s.176

	ZESTAWY str. 184-199
--	-------------------------