



NAPĘDY DO BRAM PRZESUWNYCH



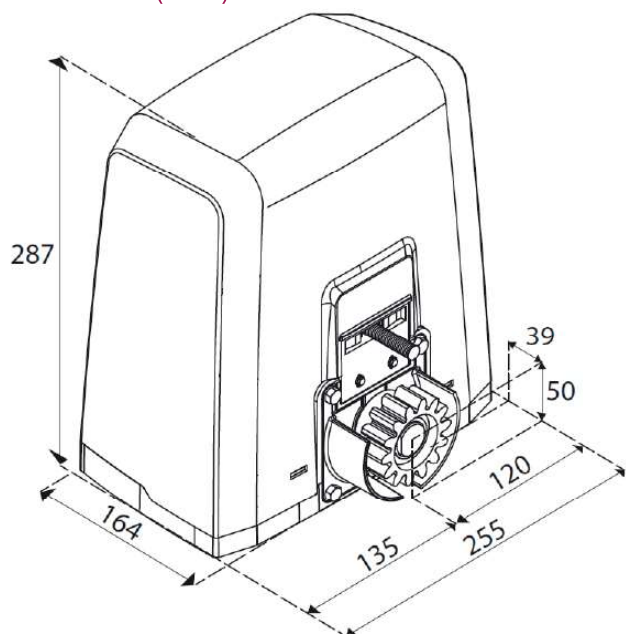
Napędy do bram przesuwanych rezydencjalnych. Przeznaczone do bram o masie do 600 lub 800kg.

Posiadają silnik zasilany napięciem 230V oraz wbudowaną centralę SHYRA.

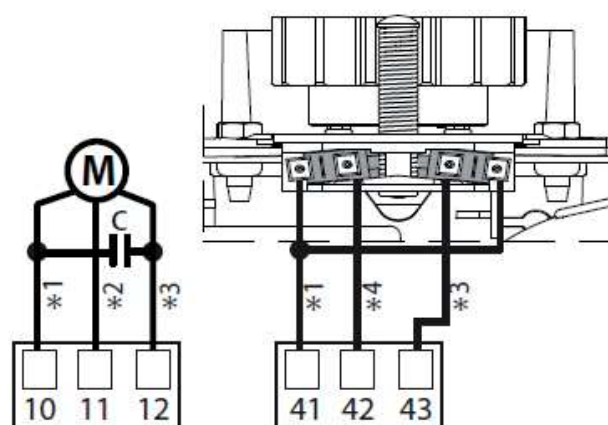
Magnetyczne wyłączniki krańcowe.

Programowanie centrali odbywa się za pomocą przycisków, potencjometrów i DIP-SWITCHES. Odblokowanie za pomocą dźwigni na spersonalizowany klucz (ok. 40 numerów wkładek) daje dodatkowe bezpieczeństwo przed wtargnięciem na teren posesji.

WYMIARY (mm)



Podłączenie silnika



*1	*2	*3	*4
CZARNY	NIEBIESKI	BRĄZOWY	CZERWONY

SPECYFIKACJA TECHNICZNA

	DEIMOS AC A600 MAG PL	DEIMOS AC A800 MAG PL
Centrala sterująca	SHYRA AC	SHYRA-F AC
Napięcie zasilania	230V ±10% 50 Hz	
Napięcie zasilania silnika	230 V	
Pobór mocy	400 W , kond.10uF	300 W, kond. 14uF
Max. waga bramy	600 kg	800 kg
Prędkość otwarcia	9 m/min	9 m/min
Rodzaj wyłączników krańcowych	Magnetyczne	
Moduł koła zębatego	4 (Z14)	
Spowolnienia	NIE	TAK
Blokada	Mechaniczna	
Odblokowanie	Klucz spersonalizowany	
Reakcja na uderzenie	Sprzęgło elektryczne , listwa krawędziowa	
Częstotliwość użytkowania	Średnio intensywna (10c/h)	
Klasa szczelności	IP44	
Zakres temp. pracy	-20 ÷ 55 °C	

KOD	Nazwa	Cena netto	Opis
R925326 00002	DEIMOS AC A600 MAG PL KIT *	1650 zł	Kompletny zestaw 230 V do bram przesuwnych o wadze do 600 kg. Centrala sterująca SHYRA AC, zintegrowany odbiornik 2-kanatowy CLONIX64, fotokomórki COMPACTA A20-180, pilot MITTO B2. Magnetyczny wyłącznik krańcowy.
R925334 00002	DEIMOS AC A800 MAG PL KIT *	1890 zł	Kompletny zestaw 230 V do bram przesuwnych o wadze do 800 kg. Centrala sterująca SHYRA-F AC, zintegrowany odbiornik 2-kanatowy CLONIX64, fotokomórki COMPACTA A20-180, 2 piloty MITTO B4, lampa RADIUS B LTA230 R1 (z anteną). Magnetyczny wyłącznik krańcowy. Spowolnienia.

* szczegółowe opisy zestawów znajdują się na stronie 197

SHYRA AC: centrala sterująca do sterowania jednym silnikiem na 230V - 500W max.
SHYRA AC - Zintegrowana - 600 zł (I700044 10001)


- Centrala sterująca do napędów DEIMOS AC A600 do bram przesuwnych
- Napięcie zasilania centrali: 230V AC
- Napięcie zasilania silnika: 230V AC 500W max
- Główne funkcje: szybkie zamykanie, blokowanie impulsów
- Główne cechy: programowanie przy pomocy potencjometrów, przycisków i przetworników DIP, diagnostyka na LED, wbudowany odbiornik dwukanatowy CLONIX64, dwa zweryfikowane wejścia bezpieczeństwa, w tym jedno dedykowane dla listwy krawędziowej 8k2, funkcja furtki(8s) sterowana 2-gim kanałem radiowym

SHYRA-F AC: centrala sterująca do sterowania jednym silnikiem na 230V - 500W max. .
SHYRA-F AC - Zintegrowana - 720 zł (I700040 10001)


- Centrala sterująca do napędów DEIMOS AC A800 do bram przesuwnych
- Napięcie zasilania centrali: 230V AC
- Napięcie zasilania silnika: 230V AC 500W max
- Główne funkcje: szybkie zamykanie, blokowanie impulsów
- Główne cechy: programowanie przy pomocy potencjometrów, przycisków i przetworników DIP, diagnostyka na LED, wbudowany odbiornik dwukanatowy CLONIX64, dwa zweryfikowane wejścia bezpieczeństwa, w tym jedno dedykowane dla listwy krawędziowej 8k2, funkcja furtki(8s) sterowana 2-gim kanałem radiowym

AKCESORIA

	SP130 - 36 zł Nylonowa listwa zębata z rdzeniem stalowym(moduł 4), w odcinkach 1 m, z 4 uchwytami montażowymi bez śrub, wymiary 22 x 30 mm, cena za 1m. Dopuszczalna waga bramy 800kg.		N999151 - SFD - 38 zł Podstawa montażowa dla napędów DEIMOS (dostarczana w zestawie).
	N999320 - CVZ-S - 67 zł Stalowa listwa zębata ocynkowana(moduł 4), w odcinkach 1m z dystansami montażowymi, wymiary 30 x 8 mm, cena za 1m. Dopuszczalna waga bramy 800kg.		D571053 - CVZ - 73 zł Stalowa listwa zębata ocynkowana(moduł 4), w odcinkach 1 m z dystansami montażowymi, wymiary 30 x 12 mm, cena za 1 m. Dopuszczalna waga bramy 1000kg.
	D111906 - MITTO B4 - 79 zł Pilot 4-kanatowy. Zasięg 50/100 m. Napięcie zasilania 12 V , 23 A.		CVZ-S/PL - 34 zł Stalowa listwa zębata ocynkowana, w odcinkach 1m z dystansami montażowymi, wymiary 30 x 8 mm, cena za 1m
	new D114094 00002 - RADIUS LED AC A R0 - 120 zł Lampa sygnalizacyjna na 230V z przerywaczem bez anteny.		new D114093 00002 - RADIUS LED AC A R1 - 170 zł Lampa sygnalizacyjna ze zintegrowaną anteną do silników zasilanych napięciem 230V.
	new P111782 - COMPACTA A20-180 - 170 zł Fotokomórki z regulowanym kątem widzenia +/- 90° w nadajniku i odbiorniku. Zasięg do 20m (10m gwarantowane we wszystkich warunkach). Zasilanie 12-33 Vac i 15-35 Vdc.		D111904 - MITTO B2 - 63 zł Pilot 2-kanatowy. Zasięg 50/100 m. Napięcie zasilania 12 V , 23 A.