



ee link



er ready



d-track



24 V



U-Link



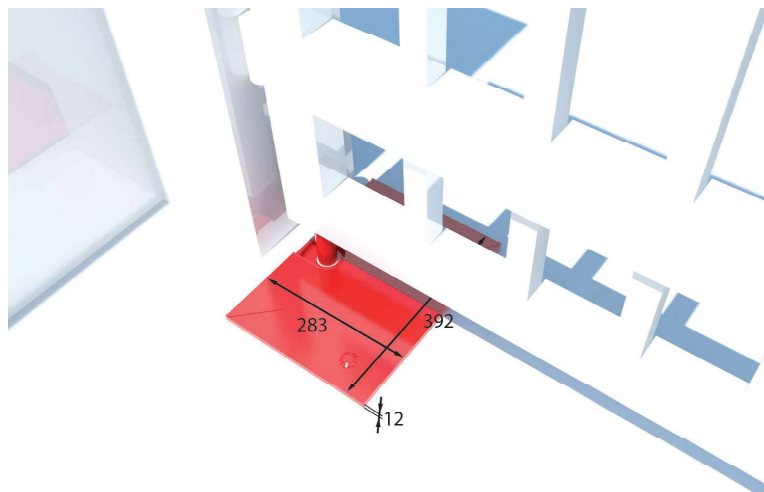
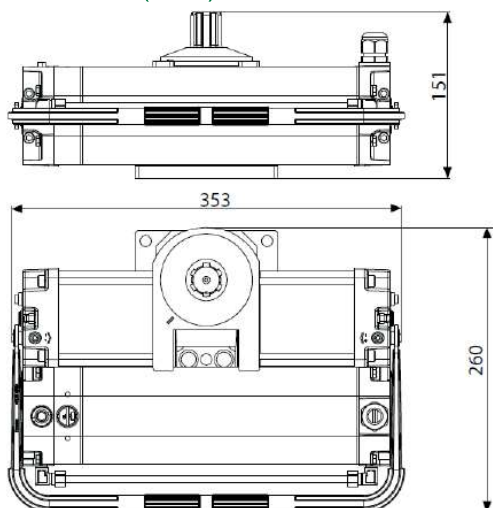
rolling code



Niskonapięciowy siłownik hydrauliczny do bardzo intensywnego użytkowania, odpowiedni do każdego rodzaju zastosowań mieszkaniowych, przemysłowych lub na osiedla mieszkaniowe.

Kompaktowy i wytrzymały, może zautomatyzować skrzydła bramy o szerokości do 2,5 m i wadze do 800 kg. Wyposażony w mechaniczne ograniczniki i wirtualny enkoder, gwarantujący maksymalne bezpieczeństwo przed zgnieceniem dzięki elektronicznemu spowolnieniu i systemowi D-Track.

WYMIARY (mm)



SPECYFIKACJA TECHNICZNA

	SUB BT
Centrala sterująca	THALIA P
Napięcie zasilania	230V ±10% 50 Hz
Napięcie zasilania silnika	24 V
Pobór mocy	90 W
Max. szerokość skrzydła drzwi/bramy	2.5 m (pow. 2m z elektrozamkiem)
Max. ciężar skrzydła drzwi / bramy	800 kg
Max. kąt otwarcia	120 °
Czas otwarcia	13 s (9 °/s)
Spowolnienia	Tak
Blokada	Hydrauliczna na otwarciu/zamknięciu
Odblokowanie	Spersonalizowany klucz - SCP lub patentowy - SCC
Reakcja na przeszkodę	D-Track
Częstotliwość użytkowania	bardzo intensywna
Klasa szczelności	IP67
Zakres temp. pracy	-20 ÷ 60 °C

KOD	Nazwa	Cena netto	Opis
P930123 00001	SUB BT	3530 zł	Niskonapięciowy, samohamowny hydrauliczny siłownik podziemny do skrzydeł do 2,5 m i wagi 800 kg.

THALIA P: Centrala sterująca dla jednego lub dwóch elektromechanicznych i hydraulicznych siłowników 24V do bram skrzydłowych dla bardzo złożonych systemów.



D113747 00002 - THALIA P - 1560 zł - Zalecana



- Napięcie zasilania centrali: 230V jednofazowe
- Napięcie zasilania siłowników: 24Vdc 240W max każde wyjście
- Główne cechy: ponumerowane, kolorowe listwy zaciskowe (wyjmowalne), uproszczone programowanie oparte na scenariuszu z wyświetlaczem i wbudowanym dwukanałowym odbiornikiem CLONIX64, systemem przeciwwzniesieniowy D-Track, spowolnienia podczas otwierania i zamykania oraz elektronicznym samoczuciem AUTO5ET
- Główne cechy: automatyczne zamykanie, szybkie zamykanie, częściowe otwieranie, funkcja deadman, bezpośrednie podłączenie elektrozaworu i elektromagnesu, bezpośrednie połączenie krawędzi 8K2
- Kompatybilność: LIBRA C MA, LIBRA, LIBRA R, LIBRA MA R

AKCESORIA

<p>D113745 00002 - THALIA LIGHT - 680 zł</p> <p>Centrala sterująca z wyświetlaczem dla jednego lub dwóch siłowników elektromechanicznych 24V do bram skrzydłowych</p>	<p>N733480 00001 - FCS BT - 1100 zł</p> <p>Skrzynia fundamentowa dla siłowników serii SUB BT.</p>
<p>N733392 - SCC - 130 zł</p> <p>Odblokowanie dla ELI 250N i SUB BT na klucz patentowy (dźwignia).</p>	<p>N733502 - SCP - 870 zł</p> <p>Odblokowanie dla ELI 250 and SUB BT z kluczem personalizowanym.</p>
<p>P125020 - BBT BAT - 720 zł</p> <p>Zestaw zasilania awaryjnego do THALIA LIGHT i THALIA P.</p>	<p>P111494 - B EBA WI-FI GATEWAY - 730 zł </p> <p>Karta rozszerzająca umożliwiająca podłączenie urządzenia U-link do domowej sieci Wi-Fi. Podłączone urządzenia mogą być zdalnie zarządzane za pomocą aplikacji U-control dostępnej dla smartfonów z systemem Android i IOS.</p>
<p> P111782 - COMPACTA A20-180 - 170 zł</p> <p>Fotokomórki z regulowanym kątem widzenia +/- 90° w nadajniku i odbiorniku. Zasięg do 20m (10m gwarantowane we wszystkich warunkach). Zasilanie 12-33 Vac i 15-35 Vdc.</p>	<p> D114094 00003 - RADIUS LED BT A R0 - 170 zł</p> <p>Lampa sygnalizacyjna bez wbudowanej anteny do silników z zasilaniem 24 V.</p>
<p> D114093 00003 - RADIUS LED BT A R1 - 150 zł</p> <p>Lampa sygnalizacyjna z wbudowaną anteną do silników z zasilaniem 24 V.</p>	<p> D114168 00003 - RADIUS LED BT A R1 W - 160 zł</p> <p>Lampa sygnalizacyjna z wbudowaną anteną do silników z zasilaniem 24 V. Białe migające światło.</p>
<p>D111906 - MITTO B4 - 79 zł</p> <p>Pilot 4-kanalowy. Zasięg 50/100 m. Napięcie zasilania 12 V , 23 A.</p>	<p>D111904 - MITTO B2 - 63 zł</p> <p>Pilot 2-kanalowy. Zasięg 50/100 m. Napięcie zasilania 12 V , 23 A.</p>

	U-Link
	Nowość
	Koniec serii

	U-Control str. 137
--	-----------------------

	AKCESORIA str. 142-163
--	---------------------------

NOWOŚCI	s.20	BOTTICELLI SMART BT A	s.84
BFT EASY SET - APLIKACJA	s.23	ARGO BT A20/35	s.86
E5 BT A12/A18	s.40	WIND - SIŁOWNIK DO BRAM ROLOWANYCH	s.94
ELI BT A35 VELOCE/A40	s.42	MAXIMA ULTRA 36	s.98
ELI AC A35 VELOCE/A40	s.44	GIOTTO ULTRA 36	s.106
ARES VELOCE SMART BT A500/1000	s.66	DETEKTOR AKUSTYCZNY, GSM	s.173
ICARO VELOCE SMART AC A1000/2000	s.72	DOMOFONY MODUŁOWE GSM/D.E.C.T	s.176

	ZESTAWY str. 184-199
--	-------------------------