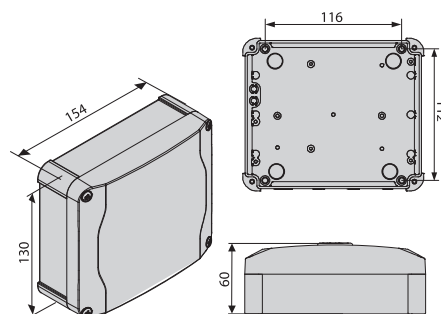
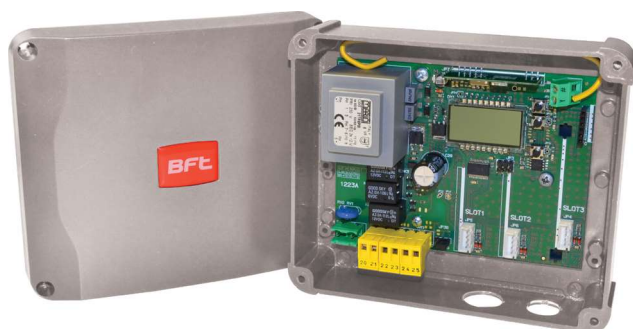


CLONIX U-LINK



	CLONIX UNI AC U-LINK 230V	CLONIX 2E AC U-LINK 230
Napięcie zasilania	230V ±10% 50 Hz	230 V
Częstotliwość odbiornika radiowego	433 MHz	433 MHz
Zakres temp. pracy	-20 ÷ 55 °C	-20 ÷ 55 °C

Rodzaje

<p>D113807 00002 - CLONIX 2E AC U-LINK 230 - 870 zł Zewnętrzny odbiornik 433 MHz z 2 wyjściami ze stykiem NO. Kompatybilny z protokołem U-LINK (z 3 portami komunikacyjnymi). Napięcie zasilania 230 V, pamięć 2048 pilotów.</p>	<p>D113808 00003 - CLONIX UNI AC U-LINK 230V - 950 zł Zewnętrzny odbiornik 433 MHz z 3 wyjściami: 2 ze stykiem NO i jednym konfigurowalnym NO / NC. Kompatybilny z protokołem U-LINK (z 3 portami komunikacyjnymi). Napięcie zasilania 230 V, pamięć 2048 pilotów.</p>
---	---

CLONIX U-LINK może współpracować z urządzeniami innymi niż BFT i tworzyć razem sieć U-Link.

Wszystkimi urządzeniami w sieci U-LINK można zarządzać przy pomocy programu U-BASE.

Do portów komunikacyjnych w urządzeniach CLONIX U-LINK możemy podpiąć karty rozszerzające:

B EBA BLUE GATEWA, B EBA WIFI GATEWAY lub B EBA RS 485 link i w ten sposób zarządzamy stykami NO na wyjściach.

AKCESORIA

<p>P111494 - B EBA WI-FI GATEWAY - 730 zł Karta rozszerzeń umożliwiająca podłączenie urządzenia U-link do domowej sieci Wi-Fi. Połączeni operatorzy mogą być zdalnie zarządzani za pomocą aplikacji U-control dostępnej dla smartfonów z systemem Android i IOS.</p>	<p>P111469 - B EBA BLUE GATEWAY - 810 zł Karta rozszerzająca do połączenia z urządzeniem (siecią) U-Link poprzez BLUETOOTH</p>
<p>D111904 - MITTO B2 - 63 zł Pilot 2-kanalowy. Zasięg 50/100 m. Napięcie zasilania 12 V , 23 A.</p>	<p>D111906 - MITTO B4 - 79 zł Pilot 4-kanalowy. Zasięg 50/100 m. Napięcie zasilania 12 V , 23 A.</p>
<p>P111510 - U-BASE PC - 900 zł Oprogramowanie do zarządzania i programowania automatyki i odbiorników radiowych Bft. Wersja dla komputerów PC z systemem Windows.</p>	<p>P111468 - B EBA RS 485 LINK - 190 zł Karta rozszerzająca do połączenia szeregowego oraz napędów przeciwbieżnych z centralami zgodnymi z protokołem U-LINK.</p>
	<p>P111523 - U-BASE ANDROID - 900 zł Oprogramowanie do zarządzania i programowania automatyki i odbiorników radiowych Bft. Wersja dla smartfonów i tabletów z systemem Android.</p>