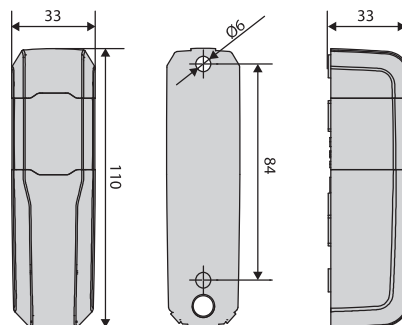


new COMPACTA



	COMPACTA A20-180	KIT COMPACTA - PHP
Napięcie zasilania	12 - 33Vac / 15 - 35Vdc	12 - 33Vac / 15 - 35Vdc
Nominalny zasięg	20 m	20 m
Regulacja w poziomie	180 °	180 °
Stopień ochrony (IP)	44	44

RODZAJE

<p>new P111782 - COMPACTA A20-180 - 170 zł</p> <p>Para fotokomórek regulowana o 180 ° w poziomie. Zasięg 20m. Zasilanie 12 - 33Vac / 15 - 35Vdc</p>	<p>new R400009 - KIT COMPACTA - PHP - 500 zł</p> <p>Zestaw w komplecie z parą aluminiowych kolumnek do fotokomórek o wysokości 522 mm i parą fotokomórek Compacta A20-180 regulowanych w poziomie 180 °, zasięg 20 m, zasilanie 12 - 33Vac / 15 - 35Vdc</p>
---	---

AKCESORIA

<p>new P903031 - BMC A - 45 zł</p> <p>Adapter pozwalający na montaż fotokomórek COMPACTA na ścianie lub kolumnie szlabanu</p>	<p>P903020 - APL - 142 zł</p> <p>Komplet opcjonalnych podstaw montażowych do kolumn serii PHP.</p>
<p>new P903032 - ADA CC A - 50 zł</p> <p>Para adapterów do montażu fotokomórek THEA, DESME i COMPACTA na kolumnkach CC</p>	<p>new P903033 - ADA PHP A - 45 zł</p> <p>Para adapterów do montażu fotokomórek THEA, DESME i COMPACTA na kolumnkach PHP</p>
<p>new P903028 - PHP A - 290 zł</p> <p>Para kolumnek aluminiowych do fotokomórek z serii THEA, DESME i COMPACTA. Wysokość 522 mm.</p>	<p>new P903030 - PHP4 A - 620 zł</p> <p>Para kolumnek aluminiowych o różnej wysokości, do czytników serii Q.BO oraz fotokomórek serii THEA, DESME i COMPACTA. Kolumna do czytnika: wysokość 1038 mm, kolumna do fotokomórek: wysokość 552 mm</p>
<p>new P903029 - PHP2 A - 470 zł</p> <p>Para podwójnych kolumnek aluminiowych do fotokomórek z serii THEA, DESME i COMPACTA. Wysokość 1038 mm</p>	

AKCESORIA

<p>U-Link</p>	<p>U-Control str. 137</p>	<p>AKCESORIA str. 142-163</p>	<p>NOWOŚCI</p> <p>BFT EASY SET - APLIKACJA s.20</p> <p>E5 BT A12/A18 s.23</p> <p>ELI BT A35 VELOCE/A40 s.40</p> <p>ELI AC A35 VELOCE/A40 s.42</p> <p>ARES VELOCE SMART BT A500/1000 s.44</p> <p>ICARO VELOCE SMART AC A1000/2000 s.66</p>	<p>BOTTICELLI SMART BT A s.84</p> <p>ARGO BT A20/35 s.86</p> <p>WIND - SIŁOWNIK DO BRAM ROLOWANYCH s.94</p> <p>MAXIMA ULTRA 36 s.98</p> <p>GIOTTO ULTRA 36 s.106</p> <p>DETEKTOR AKUSTYCZNY, GSM s.173</p> <p>DOMOFONY MODUŁOWE GSM/D.E.C.T s.175</p>	<p>ZESTAWY str. 184-199</p>
---------------	--------------------------------------	--	--	---	--