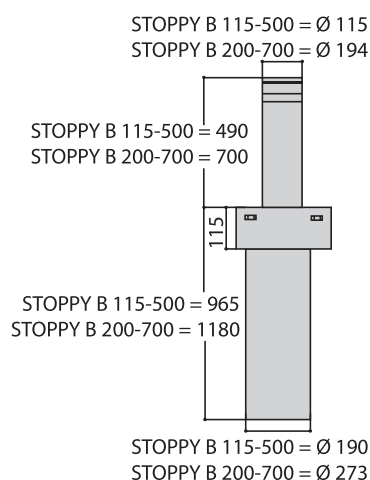




Zapory drogowe STOPPY B przeznaczone do blokowania przejazdu w miejscach o średnim natężeniu ruchu. Szczególnie zalecane w lokalizacjach wymagających spójności architektonicznej, bądź szczególnej formy zabezpieczenia. STOPPY B oferowana jest w dwóch wersjach: STOPPY B 115/500 o średnicy 115 mm i wysokości 500 mm, z pasem odblaskowym, bez oświetlenia ostrzegawczego oraz STOPPY B 200/700 o średnicy 200 mm, wysokości 700 mm, wyposażona zarówno w pas odblaskowy, jak i oświetlenie ostrzegawcze LED. Zapory obsługiwane są za pomocą centrali sterującej PERSEO CBE, z wbudowanym radioodbiornikiem na 2048 pilotów.



WYMIARY (mm)



SPECYFIKACJA TECHNICZNA

	STOPPY B 115/500 STOPPY B 115/500 I	STOPPY B 200/700 STOPPY B 200/700 I
Centrala sterująca	PERSEO CBE	
Napięcie zasilania	230V ±10% 50 Hz	
Moc silnika	130W	
Czas otwarcia/zamknięcia	7s	9s
Wysokość cylindra	500 mm	700 mm
Średnica cylindra	115 mm	200 mm
Rodzaj krańcówek	REED czujnik magnetyczny	
Spowolnienia	TAK	
Odporność na uderzenie	6000 J	
Odporność na ścięcie	60000 J	
Odblokowanie	rewersyjny przy braku napięcia, możliwość zastosowania zasilania awaryjnego dla hamulca	
Częstotliwość użytkowania	średnio intensywna	
Klasa szczelności	IP67	
Temperatury pracy	-40 ÷ 60 °C	

Kod	Nazwa	Cena netto	Opis
P970088 00001	STOPPY B 115/500	6410 zł	Stupek elektromechaniczny 230 V o średnicy cylindra 114 mm i wysokości 490 mm. Odporność na uderzenia 6000 J. Spowolnienie w otwieraniu i zamykaniu, Kolor RAL 7015.
P970089 00001	STOPPY B 200/700	8505 zł	Stupek elektromechaniczny o średnicy cylindra 194 mm i wysokości 700 mm. Odporność na uderzenia 6000 J. Wersja z oświetleniem LED. W zestawie kieszeń fundamentowa, Kolor RAL 7015.
303000-OX	STOPPY B 115/500 I	8720 zł	Stupek elektromechaniczny 230 V o średnicy cylindra 114 mm i wysokości 490 mm. Odporność na uderzenia 6000 J. Spowolnienie w otwieraniu i zamykaniu, Wykończenie INOX.
303050-OX	STOPPY B 200/700 I	11655 zł	Stupek elektromechaniczny o średnicy cylindra 194 mm i wysokości 700 mm. Odporność na uderzenia 6000 J. Wersja z oświetleniem LED. W zestawie kieszeń fundamentowa, Wykończenie INOX.

PERSEO CBE 230.P SD: Centrala sterująca z portem komunikacyjnym U-Link, odbiornikiem CLONIX 2048 i funkcją obiegu grzewczego (do -40 ° C) dla słupków elektromechanicznych i hydraulicznych (obsługuje 11 rodzajów zapór Bft), Klasa szczelności obudowy IP55



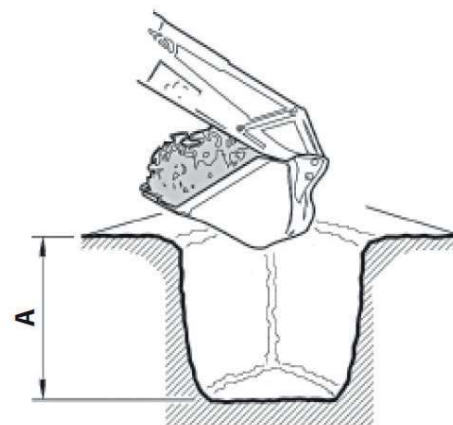
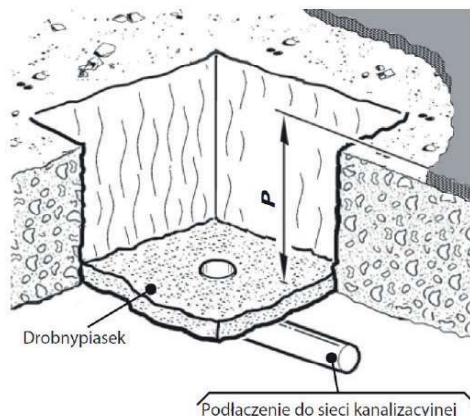
D113812 00002 - PERSEO CBE 230.P SD - 1770 zł



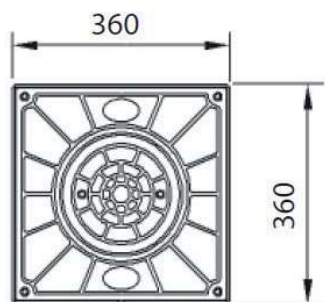
- Może zarządzać maksymalnie 4 zaporami w tym samym czasie (lub maksymalnie 2 XPASS B 1200).
- Napięcie zasilania centrali sterującej: 230Vac +/- 10%, 50/60Hz
- Napięcie zasilania silnika: 230Vac, 12A max
- Napięcie zasilania akcesoriów: 24Vac, 1A max
- Główne cechy: wymiowane listwy zaciskowe, programowanie cyfrowe, 3-cyfrowy wyświetlacz, złącze programatora Proxima Blue, zintegrowany odbiornik CLONIX2048, zintegrowany grzejnik TERMO N (regulacja stopnia ogrzewania), pełne wsparcie dla słupków antyterrorystycznych, dedykowane wejście stanu UPS (konfigurowalne), port komunikacyjny U-Link, programowalne wejścia i wyjścia
- Główne funkcje: automatyczne ponowne zamykanie, osobne wejścia OPEN-CLOSE, wcześniejsze świecenie, funkcja deadman, automatyczna i półautomatyczna, wyłączniki krańcowe na otwarcie i zamknięcie, możliwość odczytania historii błędów, spowolnienia dla zapór elektromechanicznych, możliwość ustawienia przeglądu serwisowego (ilość cykli), zarządzanie EFO (Emergency Fast Operation)



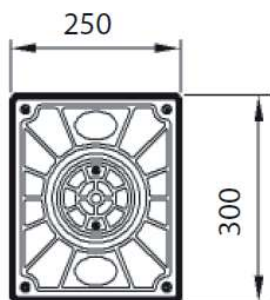
P	STOPPY B 115/500	970 mm
	STOPPY B 200/700	1180 mm



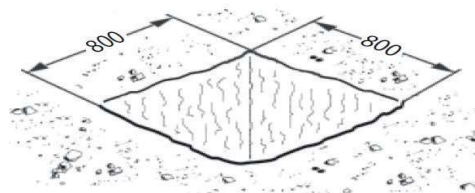
A = min. 1200 mm (STOPPY B 115/500)
min. 1400 mm (STOPPY B 200/700)



STOPPY B 200/700



STOPPY B 115/500



U-Link

Nowość

Koniec serii

U-Control
str. 137

AKCESORIA
str. 142-163

NOWOŚCI

BFT EASY SET - APLIKACJA s.23

E5 BT A12/A18 s.40

ELI BT A35 VELOCE/A40 s.42

ELI AC A35 VELOCE/A40 s.44

ARES VELOCE SMART BT A500/1000 s.66

ICARO VELOCE SMART AC A1000/2000 s.72

BOTTICELLI SMART BT A s.84

ARGO BT A20/35 s.86

WIND - SIŁOWNIK DO BRAM ROLOWANYCH s.94

MAXIMA ULTRA 36 s.98

GIOTTO ULTRA 36 s.106

DETEKTOR AKUSTYCZNY, GSM s.173

DOMOFONY MODUŁOWE GSM/D.E.C.T s.176

ZESTAWY
str. 184-199