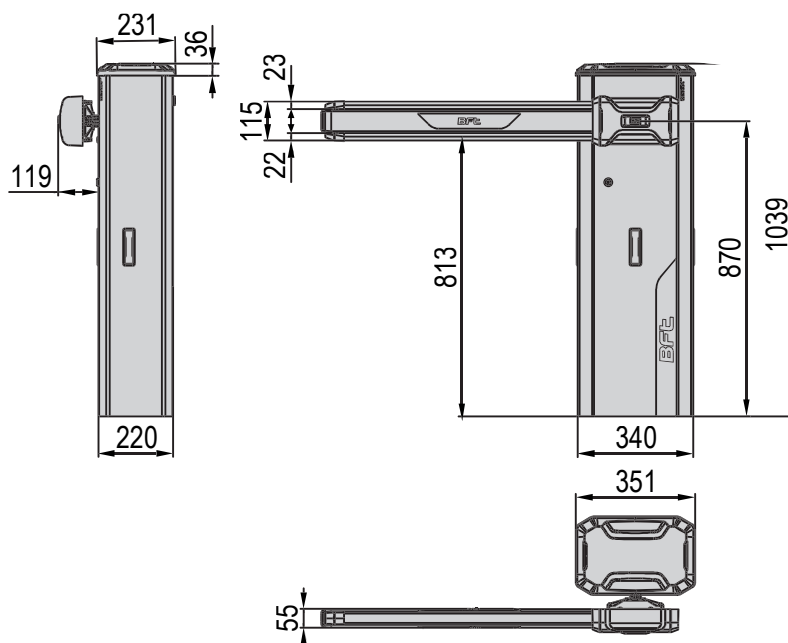




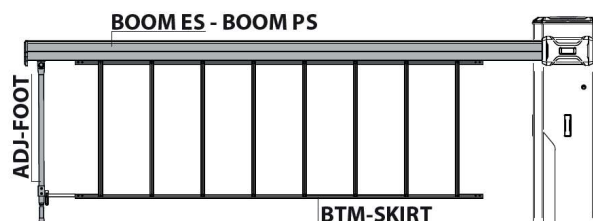
Elektromechaniczny szlaban do intensywnego użytkowania. Umożliwia sterowanie przejazdami o szerokości do 6m. Wyposażony w silnik 24 VDC z szeroką gamą akcesoriów, dzięki czemu jest idealnym wyborem dla każdej inwestycji. Centrala sterująca MERAK z U-Link dla ekstremalnie szybkich i precyzyjnych instalacji dzięki wstępnie zaprogramowanym scenariuszom. Wystarczy kilka operacji na wyświetlaczu, aby w pełni zaprogramować centralę sterującą, oszczędzając czas i zapewniając najlepsze wyniki. Centrala sterująca umieszczona w górnej części szlabanu i chroniona solidną aluminiową obudową dla łatwego i bezpiecznego obsługiwanie, programowania i konserwacji. Kompatybilny z ramionami ES i PS. **Przy masowej produkcji szlaban będzie wyposażony w nowe ramię ES.**

## CECHY:

- Enkoder
- Centrala sterująca z U-Link i wyświetlaczem
- Silnik 24 VDC
- Wersja standardowa od 2 m do 4 m oraz wersja XL od 4,5 do 6 m
- Smarowany nowym smarem przekładniowym (brak elementów plastikowych)
- Kompatybilny z nowym ramieniem ES (wkrótce) i PS.
- Nowy zasilacz do oświetlenia GT-BOARD
- Ręczne odblokowanie za pomocą specjalnego klucza zwalniającego (użytkownik końcowy) innego niż klucz do odblokowania drzwi (dla instalatora)
- Akcesoria wspólne z rodziną Maxima U36 (w zależności od max. dopuszczalnej wagi)
- Wyłączniki krańcowe wstępnie zmontowane na wsporniku, łatwe do demontażu i ponownego montażu. Można zastosować dodatkowy wspornik połączony z innymi akcesoriami.



**Nie obciążaj ramienia, stosując inne akcesoria**



## SPECYFIKACJA TECHNICZNA

	GIOTTO BT A ULTRA 36	GIOTTO BT A ULTRA 36 XL
Centrala sterująca	MERAK	
Napięcie zasilania	230V ±10% 50 Hz	
Użyteczne światło przejazdu	max. 4 m	max. 6 m
Częstotliwość użytkowania	Bardzo intensywna	Intensywna
Czas otwarcia/zamknięcia	2.2 sec. (dla 3 m)	4 sec. (dla 6 m)
Napięcie zasilania silnika	24 V	24 V
Typ przekładni	smarowana smarem	smarowana smarem
Rodzaj krańcówek	elektromechaniczne	elektromechaniczne
Spowolnienia	regulowalne	regulowalne
Blokada	mechaniczna	mechaniczna
Tryb ręczny	spersonalizowany klucz	spersonalizowany klucz
Zakres temp. pracy	-20°C/+55°C	-20°C/+55°C
Klasa szczelności	IP54	IP54



KOD	Nazwa	Cena netto	Opis	
P940100 00002	GIOTTO BT A ULTRA36 230V50		Szlaban elektromechaniczny z silnikiem 24 V. Centrala sterująca MERAK z portem komunikacyjnym U-Link, wyświetlaczem i zintegrowanym odbiornikiem CLONIX64 . <b>Kolor szary RAL 7015.</b>	U-Link
P940101 00002	GIOTTO BT A ULTRA36 XL 230V50		Szlaban elektromechaniczny z silnikiem 24 V. Centrala sterująca MERAK z portem komunikacyjnym U-Link, wyświetlaczem i zintegrowanym odbiornikiem CLONIX64 . <b>Kolor szary RAL 7015. Wersja XL.</b>	U-Link
P940100 00102	GIOTTO BT A ULTRA36 230V50 RAL		Szlaban elektromechaniczny z silnikiem 24 V. Centrala sterująca MERAK z portem komunikacyjnym U-Link, wyświetlaczem i zintegrowanym odbiornikiem CLONIX64 . <b>Kolor RAL na życzenie.</b>	U-Link
P940101 00102	GIOTTO BT A ULTRA36 XL 230V50 RAL		Szlaban elektromechaniczny z silnikiem 24 V. Centrala sterująca MERAK z portem komunikacyjnym U-Link, wyświetlaczem i zintegrowanym odbiornikiem CLONIX64 . <b>Kolor RAL na życzenie. Wersja XL.</b>	U-Link

MERAK: Centrala sterująca dla szlabanu z silnikiem 24V.



- Zintegrowana centrala sterująca do jednego szlabanu z silnikiem 24V
- Główne cechy: wyjmowalne złącza zaciskowe, ponumerowane i kolorowe (inny kolor dla każdej sekcji), programowanie przy użyciu wyświetlacza i przycisków, zintegrowany dwukanalowy odbiornik CLONIX64. Układ przeciw zgniecienny oparty na technologii D-Track. Spowolnienia na otwieranie i zamykanie. Port komunikacyjny U-Link.
- Główne funkcje: Możliwość podłączenia semafora przy użyciu kart TLB+B EBA IO-DRIVER, programowalne wyjścia AUX, programowalne wejścia sygnałowe IC, blokady impulsów, logika hold-to-run, zamknięcie po foto (1s), wcześniejsze świecenie lampy, regulacja prędkości otwierania/zamykania.

## AKCESORIA

<b>new</b> P120089 10001 - <b>LIGHT PS30-B - 420 zł</b>	Zestaw oświetlenia LED o wysokiej intensywności, czerwono-zielony, do montażu na ramieniu BOOM PS o długości do 3 metrów. Bez zasilacza.	<b>new</b> P120089 10002 - <b>LIGHT PS40-B - 530 zł</b>	Zestaw oświetlenia LED o wysokiej intensywności, czerwono-zielony, do montażu na ramieniu BOOM PS o długości do 4 metrów. Bez zasilacza.
<b>new</b> P120089 10003 - <b>LIGHT PS50-B - 530 zł</b>	Zestaw oświetlenia LED o wysokiej intensywności, czerwono-zielony, do montażu na ramieniu BOOM PS o długości do 5 metrów. Bez zasilacza.	D730251 - <b>CB0 - 130 zł</b>	Opcjonalna podstawa montażowa do zabetonowania do szlabanów serii MOOVI i GIOTTO. Wymiary: 350x200x200 mm
<b>new</b> <b>BOOM ES</b>	Aluminiowe ramię ES	P120087 00001 - <b>BOOM PS30 - 630 zł</b>	Aluminiowe ramię L = 3m z górnym profilem na oświetlenie ramienia, dolną gumą ochronną i naklejkami odblaskowymi w komplecie. Światła nie są wliczone.
P120087 00002 - <b>BOOM PS40 - 840 zł</b>	Aluminiowe ramię L = 4m z górnym profilem na oświetlenie ramienia, dolną gumą ochronną i naklejkami odblaskowymi w komplecie. Światła nie są wliczone.	P120087 00003 - <b>BOOM PS50 - 1050 zł</b>	Aluminiowe ramię L = 5m z górnym profilem na oświetlenie ramienia, dolną gumą ochronną i naklejkami odblaskowymi w komplecie. Światła nie są wliczone.
<b>BOOM PS60 - 1100 zł</b>	Aluminiowe ramię L = 6m (bez świateł, bez gumy ochronnej)	P120100 - <b>OMEGA PS Giotto Ultra 36 - 630 zł</b>	Uchwyt ramienia wraz z ostoną i śrubami montażowymi do szlabanu GIOTTO ULTRA 36. Ramię nie jest w komplecie.
<b>new</b> <b>GT BOARD</b>	Zasilacz do oświetlenia LED STRIP RG	<b>OMEGA ES Giotto Ultra 36 - 630 zł</b>	Uchwyt ramienia wraz z ostoną i śrubami montażowymi do szlabanu GIOTTO ULTRA 36. Ramię nie jest w komplecie.
P120023 - <b>FAF 2 - 360 zł</b>	Podpora stała ramienia szlabanu MOOVI, GIOTTO, MICHELANGELO, kolor RAL 7015, regulowana gumowa stopka w uchwycie. Zakres wysokości 825 - 841 mm.	P120085 - <b>BTM-SKIRT - 680 zł</b>	Dolna drabinka aluminiowa (pojedyncza) do ramion BOOM PS. Długość modułu L = 2 m. Od 3 do 4m długości ramienia.
P120093 - <b>ADJ-FOOT - 500 zł</b>	Ruchoma podpora ramienia. Regulowana wysokość, gumowa stopka, malowane katodoforetycznie + lakier poliesterowy, amortyzator.	P120074 - <b>BAT KIT GIOTTO M BG - 620 zł</b>	Zestaw zasilania awaryjnego do szlabanu GIOTTO BT A i GIOTTO ULTRA 36.

	U-Link
	Nowość
	Koniec serii

	U-Control str. 137
--	-----------------------

	<b>AKCESORIA</b> str. 142-163
--	----------------------------------

<b>NOWOŚCI</b>	s.20
BFT EASY SET - APLIKACJA	s.23
E5 BT A12/A18	s.40
ELI BT A35 VELOCE/A40	s.42
ELI AC A35 VELOCE/A40	s.44
ARE5 VELOCE SMART BT A500/1000	s.66
ICARO VELOCE SMART AC A1000/2000	s.72

BOTTICELLI SMART BT A	s.84
ARGO BT A20/35	s.86
WIND - ŚLOWNIK DO BRAM ROLOWANYCH	s.94
MAXIMA ULTRA 36	s.98
GIOTTO ULTRA 36	s.106
DETEKTOR AKUSTYCZNY, GSM	s.173
DOMOFONY MODUŁOWE GSM/D.E.C.T	s.175

	<b>ZESTAWY</b> str. 184-199
--	--------------------------------