



# TURBO

SAMOHAMOWNY SIŁOWNIK DO BRAM PRZESUWNYCH DO 700 KG, 24 Vdc ORAZ OD 500 KG DO 800 KG, 230 Vac



## MODELE

KOD	OPIS	SZT. NA PALECIE
 SC4224	Dla bram przesuwnych do 400 kg, silnik 400 Vdc, centrala sterująca ze spowolnieniami z elektrycznymi wyłącznikami krańcowymi, z wbudowanym odbiornikiem radiowym	36
 TU7224	Dla bram przesuwnych do 700 kg, silnik 400 Vdc, centrala sterująca ze spowolnieniami z elektrycznymi wyłącznikami krańcowymi, z wbudowanym odbiornikiem radiowym	36
SC52	Dla bram przesuwnych do 500 kg, silnik 230 Vac, centrala sterująca ze spowolnieniami z elektrycznymi wyłącznikami krańcowymi	36
SC82	Dla bram przesuwnych do 800 kg, silnik 230 Vac, centrala sterująca ze spowolnieniami z elektrycznymi wyłącznikami krańcowymi	36

## PLUS

Spowolnienia podczas otwierania i zamykania dla płynnej pracy bramy  
Łatwa konserwacja dzięki centrali sterującej w pozycji poziomej  
Podstawa montażowa w zestawie

Centrala sterująca CT10224 z wbudowanym wyświetlaczem  
Centrala sterująca CT102B z wbudowanym wyświetlaczem  
Elementy elektroniczne i mechaniczne dobrze zabezpieczone przed czynnikami zewnętrznymi



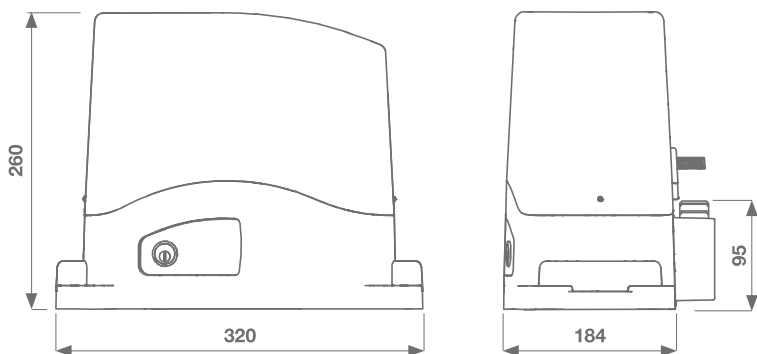
Wyświetlacz LCD



Mocny silnik

		SC4224	TU7224	SC52	SC82
<b>DANE MECHANICZNE</b>					
prędkość	cm/s	24	23	16	16
moment obrotowy	Nm	18	34	16	23
sprawność	%	50	80	30	30
<b>DANE ELEKTRYCZNE</b>					
centrala sterująca		CT10224	CT10224	CT102B	CT102B
zasilanie	Vac	230	230	230	230
pobór	A	1,2	2,5	1,3	1,9
moc silnika	W	250	500	300	450
kondensator	µF	-	-	12,5	16
zabezpieczenie termiczne	°C	-	-	150	150
<b>DANE OGÓLNE</b>					
stopień ochrony	IP	44	44	44	44
wymiary (L-D-H)	mm	320 - 184 - 260	320 - 184 - 260	320 - 184 - 260	320 - 184 - 260
waga	kg	11	11	12	12,5
temperatura robocza	°C	-20 + 55	-20 + 55	-20 + 55	-20 + 55
maksymalna waga bramy	kg	400	700	500	800

## WYMIARY



## AKCESORIA

				
<b>CREM-P</b> M4 listwa zębata nylonowa 1 m, do bram do 800 kg	<b>CREM-8</b> M4 listwa zębata metalowa 1 m, grubość 30x8 mm	<b>CREM-12</b> M4 listwa zębata metalowa 1 m, grubość 30x12 mm	<b>EGS1</b> Wyłącznik kluczykowy	<b>TS</b> Tabliczka ostrzegawcza
SZT 10	SZT 10	SZT 4	SZT 1	SZT 1