



MODELE

| KOD | OPIS | SZT. NA PALECIE |
|----------|--|-----------------|
| REP2024 | Dla bram skrzydłowych, o maksymalnej długości skrzydła 2,3 m oraz wadze do 250 kg, silnik 24 Vdc (w zestawie jeden moduł zasilania PO24) | 16 |
| REP2024S | Dla bram skrzydłowych, o maksymalnej długości skrzydła 2,3 m oraz wadze do 250 kg, silnik 24 Vdc, bez centrali sterującej | 16 |

PLUS

Jeszcze bardziej kompaktowy rozmiar. Wysokość montażu zaledwie 5 cm od poziomu gruntu

Rèvo łączy zalety systemu oświetlenia z siłownikiem z ramieniem łamanym. Zaprojektowany do bram skrzydłowych wykonanych np. z PCV lub drewna

Uproszczona regulacja mechanicznych wyłączników krańcowych

Ramię łamane umożliwia instalację RÉVO+ wszędzie tam, gdzie zawias skrzydła bramy jest osadzony głęboko na wąskiej kolumnie (10 cm)

Bateria (opcja) w centrali

Dostępny w dwóch wersjach: z ramieniem łamanym lub z ramieniem ślizgowym zwiększającym kąt otwarcia

Idealny dla wąskich słupków i kolumn. Kompaktowy kształt, cicha praca, wykonanie z odlewanego aluminium, odporna na promieniowanie obudowa

System rozryglowania jest prosty i intuicyjny. Można wysprzęglić napęd za pomocą pilota Sub



Montaż zaledwie 5 cm od ziemi



Łatwe przejście kabla



Montaż na wąskiej kolumnie (10x10 cm)



Łatwa regulacja mechanicznych wyłączników krańcowych

DANE MECHANICZNE

| | | | |
|----------------------|-----|-------|-------|
| moment obrotowy | Nm | 120 | 120 |
| sprawność | % | 80 | 80 |
| czas otwarcia do 90° | sec | 14-20 | 14-20 |

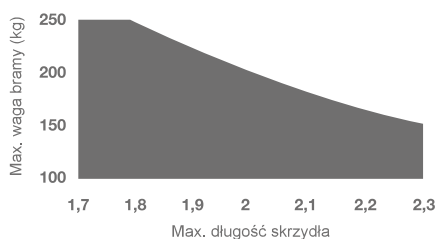
DANE ELEKTRYCZNE

| | | | |
|-----------------------|-----|-----|-----|
| centrala sterująca | | 14A | - |
| zasilanie | Vac | 230 | - |
| | Vdc | - | 24 |
| pobór | A | 0,6 | 2 |
| moc silnika | W | 115 | 50 |
| wbudowane oświetlenie | | tak | tak |

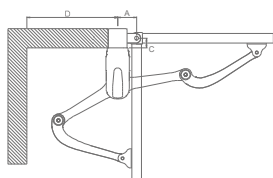
DANE OGÓLNE

| | | | |
|-----------------------|--------|-----------------|-----------------|
| stopień ochrony | IP | 44 | 44 |
| wymiary (L-D-H) | mm | 125 x 255 x 310 | 125 x 255 x 310 |
| waga | kg cad | 10 | 7,5 |
| temperatura robocza | °C | -20 + 55 | -20 + 55 |
| maksymalna waga bramy | kg | 250 | 250 |

ZASTOSOWANIE

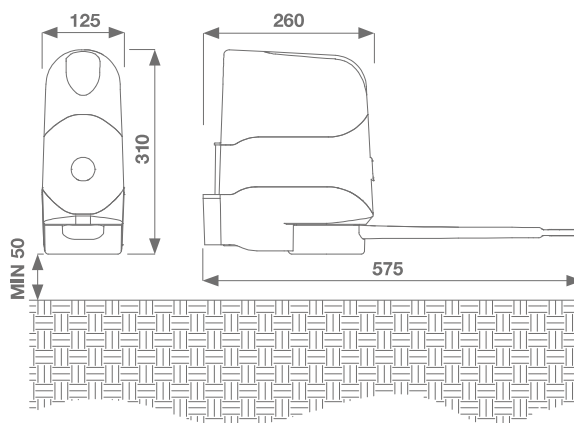


Kształt i wysokość bramy oraz warunki usytuowania mogą wpłynąć na ograniczenia limitów tabeli.



| | |
|-------|-----|
| A min | 100 |
| C max | 200 |
| D min | 450 |

WYMIARY



AKCESORIA

| | | | | | | |
|---|---|--|---|---|---|---|
| | | | | | | |
| ELC-C Elektrozamek poziomy 12 V | KBPN Bateria NiMH do centrali | KC Kluczyk odblokowujący z cylindrem | REV1 Ramię ślizgowe | REV2 Ramię zwiększające kąt otwarcia | REV3 System wysprężenia z zewnątrz | BMET Przełącznik odblokowujący w metalowej obudowie |
| SZT 1 | SZT 1 | SZT 1 | SZT 1 | SZT 1 | SZT 1 | SZT 1 |
| | | | | | | |
| 999KREVD Zestaw do zmiany koloru RAL 7016 | 550CABL045A00 * Przewód do Eclipse RG174 50 Ohm + 4 x 0,50 mm ² (100m) | EGS1 Wyłącznik kluczykowy | DYL Programator do centrali 14A, przewód 120 cm | KUBEPRO Moduł programowania bezprzewodowego (tylko 14A) | KUBE Moduł do sterowania automatyką za pomocą smartfona | TS Tabliczka ostrzegawcza |
| SZT 1 | SZT 1 | SZT 1 | SZT 1 | SZT 1 | SZT 1 | SZT 1 |

* zaleca się nie przekraczać długości połączenia 4 m w celu uniknięcia utraty przepływu