




RAY

SAMOHAMOWNY SIŁOWNIK DO BRAM SKRZYDŁOWYCH DLA SKRZYDŁA O DŁ.
DO 4 m, 24 Vdc I 230 Vac



MODELE

KOD	OPIS	SZT. NA PALECIE
RAY40	Dla bram skrzydłowych o max. długości skrzydła 4 m lub wadze 600 kg, silnik 230 Vac	25
 RAY2224	Dla bram skrzydłowych o max. długości skrzydła 3 m lub wadze 500 kg, silnik 24 Vdc	25
 RAY4224E 	Dla bram skrzydłowych o max. długości skrzydła 4 m lub wadze 600 kg, silnik 24 Vdc z enkoderem	25

PLUS

Elementy mechaniczne dobrze zabezpieczone przed wpływem czynników zewnętrznych

Manualne wysprzężenie za pomocą pilota SUB

Odporny na promieniowanie UV

Bardzo cicha praca mechanizmu dla maksymalnego komfortu użytkownika

Odporna i wytrzymała konstrukcja z odlewanej aluminium malowana proszkowo



Stylowy wygląd



Możliwość wysprzężenia siłownika za pomocą pilota



Mocowanie w jednej linii

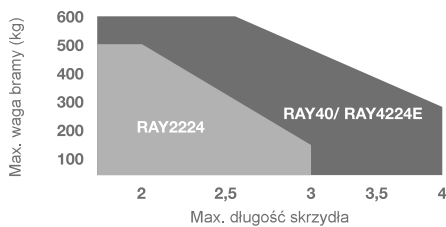


Solidna metalowa przekładnia (RAY40, RAY4224E)

		RAY40	RAY2224	RAY4224E
DANE MECHANICZNE				
prędkość	cm/s	1,6	2,6	1,5
siła ciągu	N	2000	1500	2000
sprawność	%	40	80	80
czas otwarcia do 90°	sec	20-25*	18-25*	20-25*
DANE ELEKTRYCZNE				
centrala sterująca		CT202	CT20224	CT20224E
zasilanie	Vac	230	-	-
	Vdc	-	24	24
pobór	A	1,2	3,5	5
moc silnika	W	280	85	120
kondensator	µF	8	-	-
zabezpieczenie termiczne	°C	150	-	-
DANE OGÓLNE				
stopień ochrony	IP	44	44	44
wymiary (L-D-H)	mm	844 - 100 - 104	844 - 100 - 104	844 - 100 - 104
waga	kg cad	8	6	8
temperatura robocza	°C	-20 + 55	-20 + 55	-20 + 55
maksymalna waga bramy	kg	600	500	600

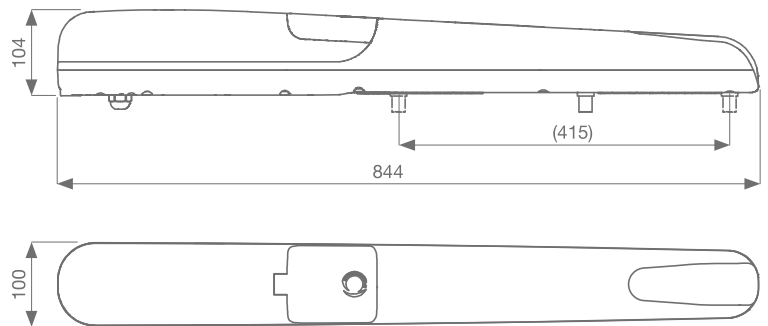
*przy standardowych wymiarach montażowych

ZASTOSOWANIE



Kształt i wysokość bramy oraz warunki usytuowania mogą wpłynąć na ograniczenia limitów tabeli. Silowniki 230 Vac sugerowane są dla instalacji podatnych na intensywne działanie siły wiatru. Do użytku w obszarach mieszkalnych polecany jest model RAY4224E.

WYMIARY



AKCESORIA

ADFB Para regulowanych wsporników montażowych przednich	ADRB Para regulowanych wsporników montażowych tylnych	ADWA Zestaw do adaptacji silników konkurencji	FCRAY Mechaniczny ogranicznik zamknięcia	ELS-C Elektrozamek poziomy 12 V	KBP Bateria do centrali (24V)	KITFIXBATT Zestaw mocowania baterii
SZT 1	SZT 1	SZT 1	SZT 1	SZT 1	SZT 1	SZT 1
KC Kluczyk odblokowujący z cylindrem	EXRB Wspornik umożliwiający otwieranie na zewnątrz	520STAF032A00 Adapter do wspornika tylnego	CT20224 Centrala sterująca w obudowie do sterowania 2 silownikami 24Vdc (tylko RAY2224)	CT20224E Centrala sterująca w obudowie do sterowania 2 silownikami 24Vdc (tylko RAY4224E)	CT202 Centrala sterująca w obudowie do sterowania 2 silownikami 230 Vac (tylko RAY40)	EGS1 Wyłącznik kluczykowy
SZT 1	SZT 1	SZT 1	SZT 1	SZT 1	SZT 1	SZT 1
TS Tabliczka ostrzegawcza						
SZT 1						