

SAMOHAMOWNY SIŁOWNIK Z RAMIENIEM ŁAMANYM DO BRAM SKRZYDŁOWYCH
DLA SKRZYDŁA O DŁ. DO 4 m, 24 Vdc I 230 Vac



MODELE

KOD	OPIS	SZT. NA PALECIE
SN-50	Do bram skrzydłowych o maksymalnej długości skrzydła do 4 m, 230 Vac silnik z mechanicznymi ogranicznikami krańcowymi. Siłownik prawy lub lewy (instalacja od strony posesji)	36
KSN50B	Para siłowników do bram skrzydłowych o maksymalnej długości skrzydła do 4 m, 230 Vac silnik z mechanicznymi krańcówkami	18
SN-50-24	Do bram skrzydłowych o maksymalnej długości skrzydła do 3 m, 24 Vdc silnik z enkoderem. Siłownik prawy lub lewy (instalacja od strony posesji)	36
KSN5024B	Para siłowników do bram skrzydłowych o maksymalnej długości skrzydła do 3 m, 24 Vdc silnik z enkoderem	18

PLUS

Z enkoderem (wersja 24 Vdc): możliwość regulacji prędkości i spowolnień

Maksymalne bezpieczeństwo w wykrywaniu przeszkody

Możliwość dołączenia systemu odblokowania z zewnątrz

Zastosowane spowolnienia zapewniają trwałość elementów mechanicznych

Kompatybilność z 24 Vdc centralą sterującą 14AB2

Kompatybilność z 230 Vac centralą sterującą CT202



Zewnętrzne wysprzężenie dla ręcznego odblokowania



Wzmocnione i wytrzymałe ramię do szerokokątnego otwarcia



Mocny silnik z solidną metalową przekładnią



Mechaniczne ograniczniki krańcowe z precyzyjną regulacją

SN-50 SN-50-24

DANE MECHANICZNE

moment obrotowy	Nm	400	350
sprawność	%	30	80
czas otwarcia do 90°	sec	18	15-25

DANE ELEKTRYCZNE

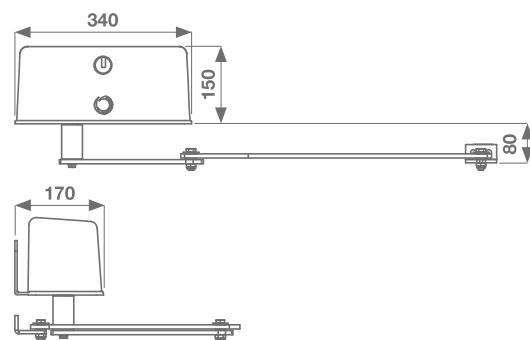
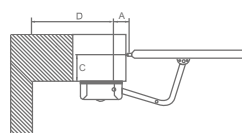
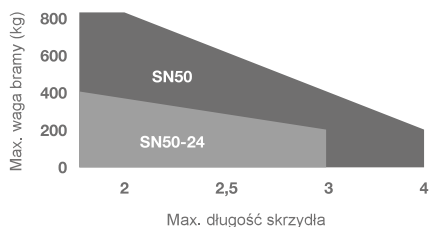
centrala sterująca		CT202	14AB2
zasilanie	Vac	230	-
	Vdc	-	24
pobór	A	1,5	5
moc silnika	W	340	120
kondensator	µF	12	-
zabezpieczenie termiczne	°C	150	-

DANE OGÓLNE

stopień ochrony	IP	43	43
wymiary (L-D-H)	mm	330 - 187 - 157	330 - 187 - 157
waga	kg cad	14	13,8
temperatura robocza	°C	-20 + 55	-20 + 55
maksymalna waga bramy	kg	800	400

ZASTOSOWANIE

WYMIARY



Kształt i wysokość bramy oraz warunki usytuowania mogą wpłynąć na ograniczenia limitów tabeli. Siłowniki 230 Vac sugerowane są dla instalacji podatnych na intensywne działanie siły wiatru.

AKCESORIA

 ELC-C Elektrozamek poziomy 12 V SZT 1	 KBP Bateria do centrali SZT 1	 KITFIXBATT Zestaw mocowania baterii SZT 1	 BMET Przelącznik odblokowujący w metalowej obudowie SZT 1	 550CABL045A00* Przewód do Eclipse RG174 50 Ohm + 4 x 0,50 mm² (100m) SZT 1	 SBLEXT Przewód do zewnętrznego wysprężlenia SZT 1	 KFE Zestaw elektronicznych wyłączników krańcowych dla wersji 24 Vdc SZT 1	
 14AB2 Centrala sterująca w obudowie do sterowania 2 siłownikami 24Vdc SZT 1	 CT202 Centrala sterująca w obudowie do sterowania 2 siłownikami 230 Vac SZT 1	 EGS1 Wyłącznik kluczowy SZT 1	 TS Tabliczka ostrzegawcza SZT 1				

* zaleca się nie przekraczać długości połączenia 4 m w celu uniknięcia utraty przepływu