

Szlaban elektromechaniczny 24 V



Maks. długość ramienia

5 m

Czas otwierania

<2 sek. (80°
z ramieniem 3 m)

Częstotliwość użytkowania

100%

- Maks. zabezpieczenie antyzgnieniowe dzięki wykorzystaniu silnika 24 V DC ze zintegrowanym enkoderem
- Regulacja prędkości i płynna praca
- Łatwe i intuicyjne programowanie dzięki nowoczesnej centrali umieszczonej w górnej części obudowy szlabanu (IP 55)



Zobacz film:
vimeo.com/faacgroup/b614-en



WYMIARY URZĄDZENIA I SPECYFIKACJA TECHNICZNA

Model	B614
Napięcie zasilania	220-240 V AC 50/60 Hz
Rodzaj silnika	Szczotkowy 24 V DC
Maks. pobór mocy	165 W
Maks. moment obrotowy	300 Nm
Materiał wykonania obudowy	Stal
Rodzaj zabezpieczenia	Stal ocynkowana, 20µm farba poliestrowa
Enkoder	Inkrementalny, zintegrowany z silnikiem
Rodzaj spowolnienia	Elektroniczne i mechaniczne
Rodzaj ramienia	Prostokątne lub owalne
Temperatura otoczenia podczas pracy	-20°C ÷ +55°C
Stopień ochrony	IP55 (centrala) IP44 (obudowa)
Ciężar	40 kg
Wymiary (DxGxW)	360x250x1163 mm (podstawa montażowa 305x230mm)
Maks. długość ramienia	5 m
Czas otwierania	< 2 sek. (80° - 3m)
Częstotliwość użytkowania	100%
Centrala sterująca	E614 (wbudowana)

(*) dane odnoszą się do zasilania napięciem 230 V AC 50 Hz

DOSTĘPNE MODELE

Model	Kod	Cena netto
B614 Red RAL 3020	104614	4 450 zł

Przykłady typowych instalacji → patrz strona 331

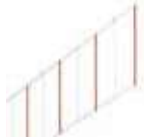
CENTRALA STERUJĄCA



Wbudowana centrala sterująca E614
Więcej → strona 133

63001034 **935 zł**

AKCESORIA DO WSZYSTKICH APLIKACJI



Fartuch 2 m pod ramię szlabanu

428441 **575 zł**



Fartuch 3 m pod ramię szlabanu

428446 **805 zł**



Regulowana podpórka ramienia szlabanu

428805 **370 zł**



Podstawa fundamentowa do podpory stajej

737621 **53 zł**



Regulowana podpórka pod ramię szlabanu

428806 **600 zł**



Płyta montażowa

490183 **135 zł**

>>



Zintegrowany semafor do B614

410032 **255 zł**



Zapasy trójkątny klucz odblokowujący

713002 **17 zł**



Bateria zasilania awaryjnego XBAT 24

390923 **575 zł**

OWALNE RAMIONA "S" I AKCESORIA DEDYKOWANE



Ramiona owalne "S"
(brak naklejek
w zestawie)

Długość (mm)	Kod	Cena netto
2 300	428045	435 zł
3 300	428042	510 zł
4 300	428043	605 zł
5 000	428002	750 zł

Ramię okrągłe posiada gumowe zabezpieczenia antyuderzeniowe ze względu na właściwe wyważenie ramienia, aktywne zabezpieczenia nie mogą być instalowane na ramieniu.



Uchwyt mocowania
ramienia "S" 615/620
(ramiona owalne) ♦

428445 490 zł



Zestaw łamania
ramienia ("S")
(maks. 4 m)

428444 1 800 zł

>>

OWALNE RAMIONA "S" I AKCESORIA DEDYKOWANE



Listwa oświetleniowa
LED 12 m

390993 53 zł



Naklejki na ramię

490117 53 zł



Zestaw połączeniowy
oświetlenia ramienia
S/L

390992 100 zł



Sprężyna do szlabanu
B614

721209 100 zł

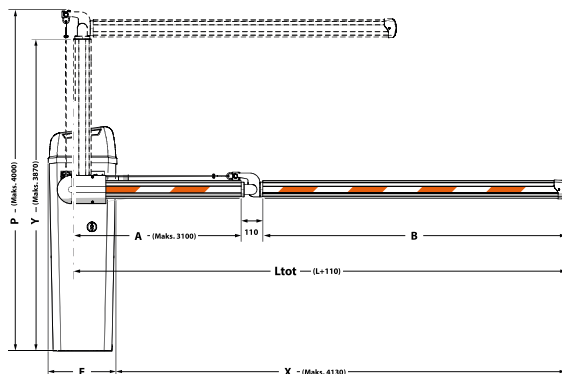


Podwójny uchwyt
do sprężyny szlabanu
B614 ♦

490186 59 zł

WYMAGANA ILOŚĆ SPRĘŻYN

Ilość sprężyn	Ramię (mm)	Ramię z oświetleniem (mm)	Ramię z fartuchem (mm)	Ramię z podporą (mm)	Ramię z oświetleniem i podporą (mm)	Ramię z oświetleniem i fartuchem (mm)	Ramię z fartuchem i podporą (mm)	Ramię z oświetleniem, fartuchem i podporą (mm)	Z zestawem łamania ramienia (mm)
1	1 900 ÷ 4 400	1 800 ÷ 4 150	1 700 ÷ 3 740	1 400 ÷ 3 750	1 400 ÷ 3 650	1 550 ÷ 3 550	1 750 ÷ 3 250	1 750 ÷ 2 540	2 300 ÷ 3 300 3 310 ÷ 3 800 (jeśli A ≤ 2 500) 3 810 ÷ 4 800 (jeśli A ≤ 2 200)
2	4 410 ÷ 4 900	4 160 ÷ 4 900	3 750 ÷ 4 900	3 760 ÷ 4 900	3 660 ÷ 4 900	3 560 ÷ 4 900	3 260 ÷ 4 550	2 550 ÷ 4 100	3 310 ÷ 3 800 (jeśli A > 2 500) 3 810 ÷ 4 800 (jeśli A > 2 200)



Wymiary (mm)

A	P - 900
B	L - A
E	360
X	L - 170
L	A+B (Maks. 4300)

UWAGA

♦ Użyć gdy wymagane są dwie sprężyny wyważające.

PROSTOKĄTNE RAMIONA I AKCESORIA DEDYKOWANE



Standardowe ramiona prostokątne

Długość (mm)	Kod	Cena netto
2 315	428088	435 zł
2 815	428089	475 zł
3 815	428090	520 zł
4 815	428091	570 zł

Ramię prostokątne posiada gumowe zabezpieczenia antyuderzeniowe ze względu na właściwe wyważenie ramienia, aktywne zabezpieczenia nie mogą być instalowane na ramieniu.



Mocowania do ramion prostokątnych lub owalnych ♦

428342 200 zł



Zestaw łamania do ramienia szlabanu - maks. wysokość pomieszczenia 3 m (tylko do standard, ramion prostokątnych)

428137 1 025 zł

>>

RAMIONA PROSTOKĄTNE I AKCESORIA DEDYKOWANE



Zestaw połączeniowy oświetlenia ramienia S/L

390992

100 zł



Listwa oświetleniowa LED 12 m

390993

53 zł



Sprężyna do szlabanu B614

721209

100 zł



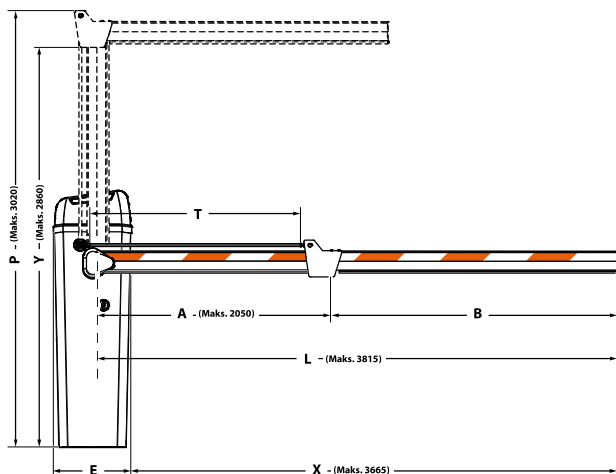
Podwójny uchwyt do sprężyny szlabanu B614 ♦

490186

59 zł

WYMAGANA ILOŚĆ SPRĘŻYN

Ilość sprężyn	Ramię (mm)	Ramię z oświetleniem (mm)	Ramię z fartuchem (mm)	Ramię z podporą (mm)	Ramię z oświetleniem i fartuchem (mm)	Z zestawem łamania ramienia (mm)
1	1 850 ÷ 4 300	1 800 ÷ 4 100	1 650 ÷ 3 800	1 350 ÷ 3 700	1 750 ÷ 3 350	1 850 ÷ 2 815 2 816 ÷ 3 315 (jeśli A ≤ 1600) 3 316 ÷ 3 815 (jeśli A ≤ 1250)
2	4 310 ÷ 4 810	4 110 ÷ 4 810	3 810 ÷ 4 810	3 700 ÷ 4 810	3 360 ÷ 4 700	2 816 ÷ 3 315 (jeśli A > 1600) 3 316 ÷ 3 815 (jeśli A > 1250)



Wymiary (mm)

A	P - 970
B	L - A
T	A - 50
E	360
X	L - 150

UWAGA

- ♦ Mocowanie ramienia nie jest objęte zestawem, a zatem należy je zamówić oddzielnie.
- ♦ Użyć gdy wymagane są dwie sprężyny wyważające.