

Napęd hydrauliczny z silnikiem 230 V



Maks. długość skrzydła

1,8 - 3 m (z zamkiem
elektromagnetycznym)

Częstotliwość użytkowania
(cykli/godzinę)

55



- Wersja CBAC (z blokadą otwarcia oraz zamknięcia) i SB (bez blokad)
- Powłoka antykorozyjna odporna na warunki atmosferyczne
- Łatwo dostępne rozblokowanie napędu, zabezpieczone kluczem personalizowanym



System 24 V
SAFEzone:
422 + E045 lub
E045S lub E145S +
SAFEcoder



24 V System
GREENTech:
422 + E045 lub
E045S lub E145S



WYMIARY URZĄDZENIA I SPECYFIKACJA TECHNICZNA

Model	422 CBAC	422 SB
Napięcie zasilania	220-240 V AC 50/60 Hz	
Rodzaj silnika	Asynchroniczny, jednofazowy	
Maks. pobór mocy	220 W	
Maks. siła ciągu	5000 N (*)	
Maks. prędkość liniowa (tłoka)	13 mm/sek. (*)	
Wydajność pompy	1 l/min (*)	
Użyteczny skok roboczy	250 mm	
Maks. kąt otwarcia skrzydła	110°	
Temperatura otoczenia podczas pracy	-20°C ÷ + 55°C	
Zabezpieczenie termiczne	120°C	
Stopień ochrony	IP55	
Ciężar urządzenia	7 kg	
Częstotliwość użytkowania	55 cykli/godzinę	
Maks. szerokość skrzydła	1,8 m	3,00 m (z zamkiem elektromagnetycznym)
Rodzaj oleju	FAAC HP	
Wsporniki montażowe	Wspornik tylny (do słupka) do przyspawania/przykręcenia - wspornik przedni (do skrzydła) do przyspawania	
Wymiary urządzenia (DxGxW)	987x85x119 mm	
Centrala sterująca	Brak	

(*) dane odnoszą się do zasilania napięciem 230 V AC 50 Hz

DOSTĘPNE MODELE

Model	Kod	Cena netto
422 CBAC	104200	2 510 zł
422 SB	104212	

ZAWARTOŚĆ OPAKOWANIA

Opakowanie zawiera:

- w przypadku napędu 422 CBAC - napęd hydrauliczny z hydrauliczną blokadą otwarcia i zamknięcia, akcesoria montażowe, kondensator rozruchowy 8 μ F/400 V, klucz do rozblokowania napędu.

- w przypadku napędu 422 SB - napęd hydrauliczny bez blokad hydraulicznych, akcesoria montażowe, kondensator rozruchowy 8 μ F/400 V, klucz do rozblokowania napędu.

Przykłady typowych instalacji → patrz strona 270

CENTRALA STERUJĄCA



Centrala sterująca E045
Więcej → strona 133



Centrala sterująca E145S
Więcej → strona 133

790005

690 zł

790076

920 zł

AKCESORIA



Obudowa mod. L
do centrali sterującej



Obudowa mod. E
do centrali sterującej



Obudowa mod. LM
do centrali sterującej

720118

145 zł

720119

105 zł

720309

210 zł

>>



Interfejs BUS XIB

790062

40 zł



Zamek do
rozblokowania napędu
z kluczem

712501001-10

52 zł



Złącze RTA

710010

12 zł



Opcjonalny
magnetyczny enkoder
absolutny (SAFEcoder)
- PATENT FAAC

404041

280 zł

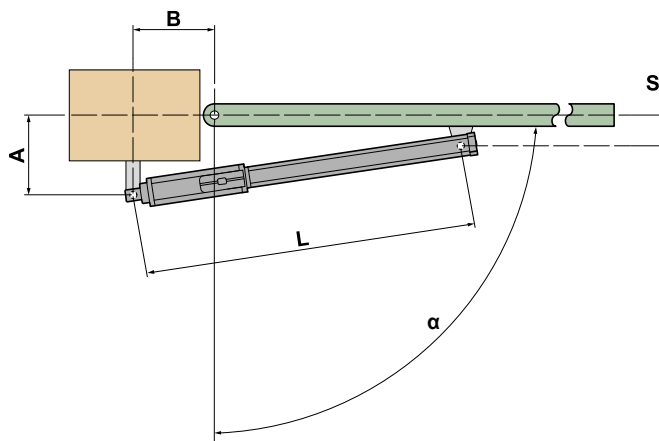


Podstawa montażowa
do wmurowania

737604

69 zł

WYMIARY MONTAŻOWE URZĄDZENIA (MM)



	B							
	80	90	100	110	120	130	140	
S = 20	100	95°	100°	105°	105°	100°	95°	90°
	110	95°	100°	105°	100°	95°	90°	
	120	95°	100°	100°	95°	90°	85°	
A	130	95°	100°	95°	90°	85°		
	140	95°	95°	90°				
	150	95°	85°					
	160	85°						

W przypadku innych konfiguracji zapoznaj się z instrukcją dostarczoną wraz z urządzeniem.

INNE AKCESORIA

Przełączniki
kluczykowe
strona 172

Urządzenia
zabezpieczające
strona 183

Nadajniki
i radiodbiorniki
strona 164

Fotokomórki
i kolumny
strona 180

Lampy
ostrzegawcze
strona 191

Akcesoria
różne
strona 192