



415 230 V

Napęd elektromechaniczny z silnikiem 230 V



Maks. długość skrzydła

2,5 - 4 m (z zamkiem
elektromagnetycznym)

Częstotliwość użytkowania

S3 - 30%

- Dostępny w wersjach 300 mm (maks. dł. skrzydła 3 m) i 400 mm (maks. dł. skrzydła 4 m)
- Korpus aluminiowy zabezpieczony podwójną powłoką ochronną, gwarantującą wyższą odporność na działanie czynników atmosferycznych
- W przypadku np. zaniku zasilania, prosty mechanizm rozblokowania przekładni (zabezpieczony kluczem spersonalizowanym) pozwala na obsługę ręczną bramy
- Przewody (z dławikami) wyprowadzone poziomo, co pozwala na montaż napędu bardzo blisko powierzchni ziemi



230 V SAFEzone system:
415 230 V + E045 lub
E045S lub E145S +
SAFEcoder



GREENTech 230 V system:
415 230 V + E045 lub
E045S lub E145S



WYMIARY URZĄDZENIA I SPECYFIKACJA TECHNICZNA

Model	415	415 L
Napięcie zasilania	220-240 V AC 50/60 Hz	
Rodzaj silnika	Asynchroniczny, jednofazowy	
Maks. pobór mocy	300 W	
Maks. siła ciągu	3000 N (*)	
Maks. prędkość liniowa (tłoka)	16 mm/sek. (*)	
Użyteczny skok roboczy	300 mm	400 mm
Maks. kąt otwarcia skrzydła	110°	
Temperatura otoczenia podczas pracy	-20°C ÷ +55°C	
Zabezpieczenie termiczne	140°C	
Stopień ochrony	IP54	
Ciężar urządzenia	7,8 kg	8 kg
Częstotliwość użytkowania	S3 - 30%	
Maks. szerokość skrzydła	2,5 m (3 m z zamkiem elektromagnetycznym)	3 m (4 m z zamkiem elektromagnetycznym)
Wsporniki montażowe	Wspornik tylny (do słupka) do przyspawania/przykręcenia - wspornik przedni (do skrzydła) do przyspawania	
Wymiary urządzenia (DxGxW)	836x101x147 mm	942x101x148 mm
Centrala sterująca	Brak	

(*) dane odnoszą się do zasilania napięciem 230 V AC 50 Hz

DOSTĘPNE MODELE

Model	Kod	Cena netto
415 230 V	104415	1 550 zł
415 L 230 V	104417	1 665 zł

ZAWARTOŚĆ OPAKOWANIA

Opakowanie zawiera: napęd elektromechaniczny 415 230 V, akcesoria montażowe, kondensator rozruchowy 8 μ F/400 V, klucz do rozblokowania napędu.

Przykłady typowych instalacji → patrz strona 270

CENTRALA STERUJĄCA



Centrala sterująca E045
Więcej → strona 133



Centrala sterująca E145S
Więcej → strona 133

790005

690 zł

790076

920 zł

AKCESORIA



Obudowa mod. L
do centrali sterującej



Obudowa mod. E
do centrali sterującej



Obudowa mod. LM
do centrali sterującej

720118

145 zł

720119

105 zł

720309

210 zł

>>



Podstawa montażowa
do wmurowania

737604

69 zł



Opcjonalny
magnetyczny enkoder
absolutny (SAFEcoder)
- PATENT FAAC

404041

280 zł



Interfejs BUS XIB

790062

40 zł

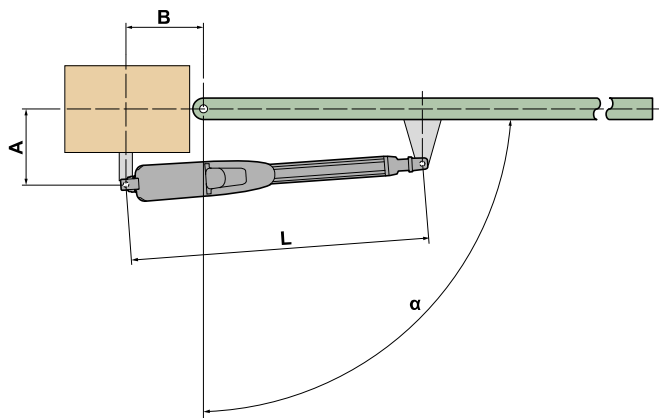


Aluminiowa osłona
ramienia

727525

135 zł

WYMIARY MONTAŻOWE URZĄDZENIA (MM)



	α	A	B	L
415	90°	145	145	1110
	110°	120	135	
415 L	90°	195	195	1290
	110°	170	170	

W przypadku innych konfiguracji zapoznaj się z instrukcją dostarczoną wraz z urządzeniem.

INNE AKCESORIA

Przełączniki
kluczykowe
strona 172

Urządzenia
zabezpieczające
strona 183

Nadajniki
i radioodbiorniki
strona 164

Fotokomórki
i kolumny
strona 180

Lampy
ostrzegawcze
strona 191

Akcesoria
różne
strona 192