

# 413 230 V

## Napęd elektromechaniczny z silnikiem 230 V



### Maks. długość skrzydła

1,8 - 2,5 m (z zamkiem  
elektromagnetycznym)

### Częstotliwość użytkowania

30%



- Zintegrowane mechaniczne ograniczniki ruchu dla pozycji otwarcia i zamknięcia
- Korpus aluminiowy zabezpieczony podwójną powłoką ochronną, gwarantującą wyższą odporność na działanie czynników atmosferycznych
- W przypadku np. zaniku zasilania, prosty mechanizm rozblokowania przekładni (zabezpieczony kluczem spersonalizowanym) pozwala na obsługę ręczną bramy
- Przewody (z dławikami) wyprowadzone poziomo, co pozwala na montaż napędu bardzo blisko powierzchni ziemi



**230 V SAFEzone system:**  
413 230 V + E045 lub  
E045S lub E145 +  
SAFEcoder



**GREENtech 230 V system:**  
413 230 V + E045 lub  
E045S lub E145S



### WYMIARY URZĄDZENIA I SPECYFIKACJA TECHNICZNA

Model	413 230 V
Napięcie zasilania	220-240 V AC 50/60 Hz
Rodzaj silnika	Asynchroniczny, jednofazowy
Maks. pobór mocy	250 W
Maks. siła ciągu	2000 N (*)
Maks. prędkość liniowa (nakrętki pociągowej)	16 mm/sek. (*)
Użyteczny skok roboczy	300 mm (350 mm bez mechanicznych ograniczników ruchu)
Maks. kąt otwarcia skrzydła	110°
Temperatura otoczenia podczas pracy	-20°C ÷ + 55°C
Zabezpieczenie termiczne	140°C
Stopień ochrony	IP54
Ciężar urządzenia	7,8 kg
Częstotliwość użytkowania	S3 - 30%
Maks. szerokość skrzydła	1,8 m (2,5 z zamkiem elektromagnetycznym)
Wsporniki montażowe	Wspornik tylny (do słupka) do przyspawania/przykręcenia - wspornik przedni (do skrzydła) do przyspawania
Wymiary urządzenia (DxGxW)	777x101x152 mm
Centrala sterująca	Brak

(\*) dane odnoszą się do zasilania napięciem 230 V AC 50 Hz

## DOSTĘPNE MODELE

Model	Kod	Cena netto
413 230 V	104413	1 405 zł

## ZAWARTOŚĆ OPAKOWANIA

Opakowanie zawiera: napęd elektromechaniczny 413 230 V, akcesoria montażowe, kondensator rozruchowy 6,3  $\mu$ F/400 V, klucz do rozblokowania napędu.  
Wersja z oznaczeniem LS dodatkowo zawiera elektromechaniczne wyłączniki krańcowe.

Przykłady typowych instalacji → patrz strona 270

## CENTRALA STERUJĄCA



Centrala sterująca E045  
Więcej → strona 133



Centrala sterująca E145S  
Więcej → strona 133

790005      690 zł      790076      920 zł

## AKCESORIA



Obudowa mod. L  
do centrali sterującej



Obudowa mod. E  
do centrali sterującej



Obudowa mod. LM  
do centrali sterującej

720118      145 zł      720119      105 zł      720309      210 zł

>>



Podstawa montażowa  
do wmurowania



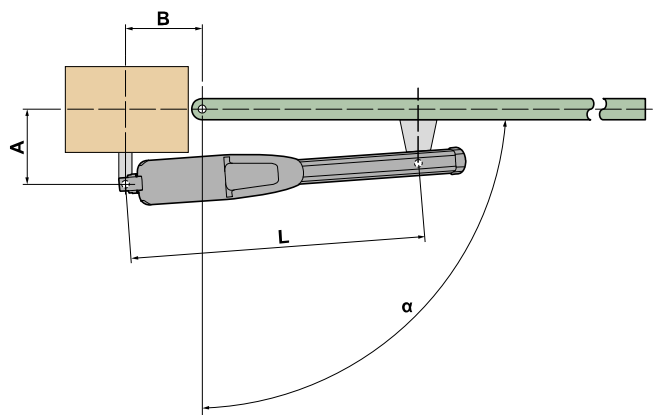
Opcjonalny magnetyczny enkoder  
absolutny (SAFEcoder)  
- PATENT FAAC



Interfejs BUS XIB

737604      69 zł      404041      280 zł      790062      40 zł

## WYMIARY MONTAŻOWE URZĄDZENIA (MM)



	$\alpha$	A	B	L
413 z mechanicznymi ogranicznikami otwierania i zamykania	90°	140	140	675
	110°	120	135	
413 z mechanicznym ogranicznikiem otwierania	90°	150	150	690
	110°	135	135	
413 bez mechanicznych ograniczników otwierania i zamykania	90°	160	160	690
	110°	145	145	

W przypadku innych konfiguracji zapoznaj się z instrukcją dostarczoną wraz z urządzeniem.

### INNE AKCESORIA

Przełączniki  
kluczykowe  
strona 172

Urządzenia  
zabezpieczające  
strona 183

Nadajniki  
i radioodbiorniki  
strona 164

Fotokomórki  
i kolumny  
strona 180

Lampy  
ostrzegawcze  
strona 191

Akcesoria  
różne  
strona 192