

Napęd elektromechaniczny z silnikiem 230 V



Maks. długość skrzydła

1,8 m

Częstotliwość użytkowania
(cykli/godzinę)

18



- Prosty, minimalistyczny design. Podwyższona estetyka dzięki zastosowaniu aluminiowej osłony ramienia
- Napęd samohamowny. Nie ma konieczności stosowania elektrozamków
- Łatwa instalacja oraz konserwacja urządzenia
- W przypadku np. zaniku napięcia zasilania, prosty mechanizm rozblokowania przekładni umieszczony w tylnej części napędu, pozwala na obsługę ręczną bramy
- Możliwość zastosowania opcjonalnych magnetycznych enkoderów absolutnych (SAFEcoder) jako dodatkowego zabezpieczenia przeciwwznieceniowego



System 24 V
SAFEzone:
412 + E045 lub
E045S lub E145S +
SAFEcoder



System
GREENTech:
412 + E045 lub
E045S lub E145S



WYMIARY URZĄDZENIA I SPECYFIKACJA TECHNICZNA

Model	412 DX	412 SX
Napięcie zasilania	220-240 V AC 50/60 Hz	
Rodzaj silnika	Asynchroniczny, jednofazowy	
Maks. pobór mocy	280 W	
Maks. siła ciągu	3500 N (*)	
Maks. prędkość liniowa (tłoka)	16 mm/sek. (*)	
Użyteczny skok roboczy	290 mm	
Maks. kąt otwarcia skrzydła	110°	
Temperatura otoczenia podczas pracy	-20°C ÷ + 55°C	
Zabezpieczenie termiczne	140°C	
Stopień ochrony	IP44	
Ciężar urządzenia	6,5 kg	
Częstotliwość użytkowania	18 cykli/godzinę	
Maks. szerokość skrzydła	1,8 m	
Wsporniki montażowe	Wspornik tylny (do słupka) do przyspawania/przykręcenia - wspornik przedni (do skrzydła) do przyspawania	
Wymiary urządzenia (DxGxW)	991x101x172 mm	
Centrala sterująca	Brak	

(*) dane odnoszą się do zasilania napięciem 230 V AC 50 Hz

DOSTĘPNE MODELE

Model	Kod	Cena netto
412 DX prawy	104470	1 095 zł
412 SX lewy	104471	1 095 zł

ZAWARTOŚĆ OPAKOWANIA

Opakowanie zawiera: napęd elektromechaniczny 412 DX (prawostronny) lub 412 SX (lewostronny), akcesoria montażowe, kondensator rozruchowy 8 μ F/400 V, klucz do rozblokowania napędu.

Przykłady typowych instalacji → patrz strona 270

CENTRALA STERUJĄCA



Centrala sterująca E045
Więcej → strona 133

790005 **690 zł**



Centrala sterująca E145S
Więcej → strona 133

790076 **920 zł**

AKCESORIA



Obudowa mod. L
do centrali sterującej

720118 **145 zł**



Obudowa mod. E
do centrali sterującej

720119 **105 zł**



Obudowa mod. LM
do centrali sterującej

720309 **210 zł**

>>



Podstawa montażowa
do wmurowania

737604 **69 zł**



Para dodatkowych
kluczy do
rozblokowania napędu

713009 **27 zł**



Opcjonalny
magnetyczny enkoder
absolutny (PATENT
FAAC)

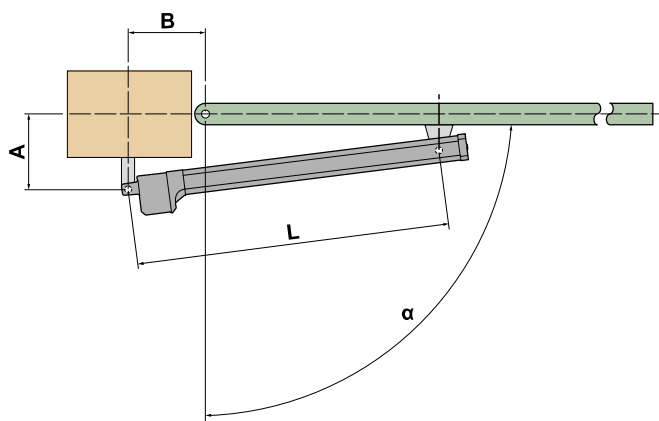
404041 **280 zł**



Interfejs BUS XIB

790062 **40 zł**

WYMIARY MONTAŻOWE URZĄDZENIA (MM)



α	A	B	L
90°	145	145	892
110°	125	125	

W przypadku innych konfiguracji zapoznaj się z instrukcją dostarczoną wraz z urządzeniem.

INNE AKCESORIA

Przełączniki
kluczyczkowe
strona 172

Urządzenia
zabezpieczające
strona 183

Nadajniki
i radioodbiorniki
strona 164

Fotokomórki
i kolumny
strona 180

Lampy
ostrzegawcze
strona 191

Akcesoria
różne
strona 192