

Napęd hydrauliczny z silnikiem 230 V



Maks. długość skrzydła

1,8 - 3 m (z zamkiem
elektromagnetycznym)

Częstotliwość użytkowania
(cykli/godzinę)

55

- Wyjątkowo kompaktowy, idealny do instalacji wymagających zaoszczędzenia miejsca
- Powłoka antykorozyjna odporna na warunki atmosferyczne
- Wersja CBC (z blokadą zamknięcia) i SBS (bez blokady)



SAFEzone system:
402 + E045 lub
E045S lub E145S +
SAFEcoder



**System
GREENTech:**
402 + E045 lub
E045S lub E145S



WYMIARY URZĄDZENIA I SPECYFIKACJA TECHNICZNA

Model	402 CBC	402 SBS
Napięcie zasilania	220-240 V AC 50/60 Hz	
Rodzaj silnika	Asynchroniczny, jednofazowy	
Maks. pobór mocy	220 W	
Maks. siła ciągu	5000 N (*)	6900 N (*)
Maks. prędkość liniowa (tłoka)	13 mm/sek. (*)	10 mm/sek. (*)
Wydajność pompy	1 l/min (*)	0,75 l/min (*)
Użyteczny skok roboczy	250 mm	
Maks. kąt otwarcia skrzydła	110°	
Temperatura otoczenia podczas pracy	-20°C ÷ + 55°C	
Zabezpieczenie termiczne	120°C	
Stopień ochrony	IP55	
Ciężar urządzenia	6,5 kg	
Częstotliwość użytkowania	55 cykli/godzinę	
Maks. szerokość skrzydła	1,80 m	3 m (z zamkiem elektromagnetycznym)
Rodzaj oleju	FAAC HP	
Wsporniki montażowe	Wspornik tylny (do słupka) do przyspawania/przykręcenia - wspornik przedni (do skrzydła) do przyspawania	
Wymiary urządzenia (DxGxW)	959x85x85 mm	
Centrala sterująca	Brak	

(*) dane odnoszą się do zasilania napięciem 230 V AC 50 Hz

DOSTĘPNE MODELE

Model	Kod	Cena netto
402 CBC	104468	1 835 zł
402 SBS	104474	1 795 zł

ZAWARTOŚĆ OPAKOWANIA

Opakowanie zawiera:

- w przypadku napędu 402 CBC - napęd hydrauliczny z hydrauliczną blokadą zamknięcia, akcesoria montażowe, kondensator rozruchowy 8 μ F/400 V, klucz do rozblokowania napędu.

- w przypadku napędu 402 SBS - napęd hydrauliczny w wersji wolnej, bez blokad hydraulicznych, akcesoria montażowe, kondensator rozruchowy 8 μ F/400 V, klucz do rozblokowania napędu.

Przykłady typowych instalacji → patrz strona 270

CENTRALA STERUJĄCA



Centrala sterująca E045
Więcej → strona 133



Centrala sterująca E145S
Więcej → strona 133

790005 **690 zł** 790076 **920 zł**

AKCESORIA



Obudowa mod. L
do centrali sterującej



Obudowa mod. E
do centrali sterującej



Obudowa mod. LM
do centrali sterującej

720118 **145 zł** 720119 **105 zł** 720309 **210 zł**

>>



Podstawa montażowa
do wmurowania

737604 **69 zł**



Dodatkowy klucz do
rozblokowania napędu

713002 **17 zł**



Złącze RTA

710010 **12 zł**



Opcjonalny magnetyczny enkoder
absolutny (SAFEcoder)
- PATENT FAAC

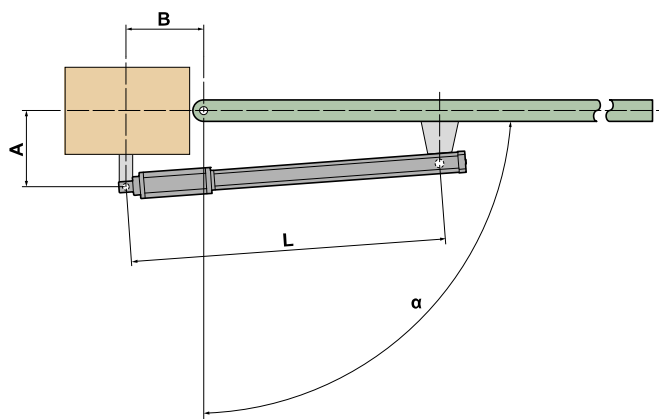
404041 **280 zł**



Interfejs BUS XIB

790062 **40 zł**

WYMIARY MONTAŻOWE URZĄDZENIA (MM)



	α	A	B	L
402	90°	120	120	910
	100°	100	100	

W przypadku innych konfiguracji zapoznaj się z instrukcją dostarczoną wraz z urządzeniem.

INNE AKCESORIA

**Przełączniki
kluczykowe**
strona 172

**Urządzenia
zabezpieczające**
strona 183

**Nadajniki
i radioodbiorniki**
strona 164

**Fotokomórki
i kolumny**
strona 180

**Lampy
ostrzegawcze**
strona 191

**Akcesoria
różne**
strona 192