

Napęd elektromechaniczny z silnikiem 24 V



Maksymalny ciężar skrzydła
bramy

800 kg

Prędkość przesuwu skrzydła
bramy

18 m/min

Częstotliwość użytkowania

Praca ciągła

- Do użytku przydomowego oraz osiedlowego
- Przekładnia cykloidalna redukująca drgania i hałas. PATENT FAAC
- Wyjątkowa sprawność mechaniczna >80%
- Centrala sterująca z regulacją siły napędu oraz wirtualnym enkoderem, pełniącym funkcję zabezpieczenia przeciwniecieniowego (odwracanie ruchu skrzydła po wykryciu przeszkody)
- Magnetyczny wyłącznik krańcowy
- Funkcja Master-Slave pozwalająca na połączenie dwóch napędów w aplikacji bram naprzeciwbieżnych



WYMIARY URZĄDZENIA I SPECYFIKACJA TECHNICZNA

Model	C721
Napięcie zasilania	220-240 V AC 50/60 Hz
Rodzaj silnika	Szczotkowy, 24 V DC
Maksymalny pobór mocy	290 W
Maksymalny moment obrotowy	30 Nm
Maksymalna siła ciągu	530 N
Stopień redukcji	1:49
Maksymalna szerokość skrzydła bramy	15 m
Prędkość przesuwu skrzydła bramy	18 m/min (regulowana)
Regulacja prędkości przesuwu	Poprzez centralę sterującą (10 poziomów)
Wyłącznik krańcowy	Magnetyczny
Koło zębate	Z28 M4
Enkoder	Wirtualny
Regulacja siły	Poprzez centralę sterującą (50 poziomów)
Temperatura otoczenia podczas pracy	-20°C ÷ +55°C
Stopień ochrony	IP44
Ciężar urządzenia	8 kg
Wymiary urządzenia (DxGxW)	304x180x282 mm
Maksymalny ciężar skrzydła bramy	800 kg
Częstotliwość użytkowania	100%
Centrala sterująca	E721 (wbudowana)

DOSTĘPNE MODELE

Model	Kod	Cena netto
C721	109321	2 520 zł

ZAWARTOŚĆ OPAKOWANIA

Opakowanie zawiera: napęd elektromechaniczny C721 z kołem zębatym Z28 M4 oraz wbudowaną centralą sterującą E721 wyposażoną w wirtualny enkoder, klucz do rozblokowania napędu, magnesy do aktywacji wyłącznika krańcowego, podstawę montażową.

Przykłady typowych instalacji → patrz strona 331

CENTRALA STERUJĄCA



Centrala sterująca E721, kompatybilna z napędami C720/C721
Więcej → strona 133

63002485 **840 zł**

AKCESORIA



Akumulator awaryjny XBAT 24

390923



Wkładka zamka rozblokowania z kluczem spersonalizowanym

712501001-10 **52 zł**

LISTWY ZĘBATE



Listwa metalowa, galwanizowana (8x30x1000 mm) z elem. mocującymi, moduł 4

LZ 08



Listwa metalowa, galwanizowana (10x30x1000 mm) z elem. mocującymi, moduł 4

LZ 10



Listwa metalowa, galwanizowana (12x30x1000 mm) z elem. mocującymi, moduł 4

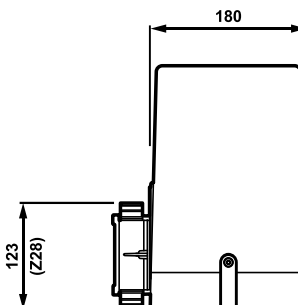
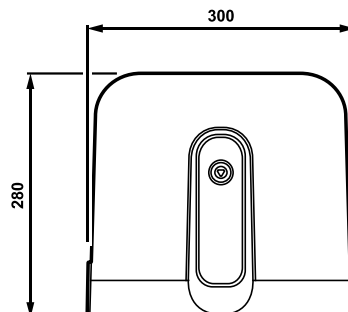
LZ 12



Listwa nylonowa z rdzeniem stalowym (20x30x1000 mm) bez elem. mocujących, moduł 4

LZ 20

WYMIARY URZĄDZENIA (MM)



W przypadku innych konfiguracji zapoznaj się z instrukcją dostarczoną wraz z urządzeniem.

UWAGA

Maksymalny ciężar skrzydła bramy: 800 kg.

INNE AKCESORIA

Przełączniki kluczykowe
strona 172

Urządzenia zabezpieczające
strona 183

Nadajniki i radioodbiorniki
strona 164

Fotokomórki i kolumny
strona 180

Lampy ostrzegawcze
strona 191

Akcesoria różne
strona 192