



Maksymalny ciężar skrzydła bramy

400 kg

Prędkość przesuwu skrzydła bramy

18 m/min

Częstotliwość użytkowania

100%

- Do użytku przydomowego
- Przekładnia cykloidalna redukująca drgania i hałas. PATENT FAAC
- Wyjątkowa sprawność mechaniczna >80%
- Centrala sterująca z regulacją siły napędu oraz wirtualnym enkoderem, pełniącym funkcję zabezpieczenia przeciwwznieceniowego (odwracanie ruchu skrzydła po wykryciu przeszkody)
- Magnetyczny wyłącznik krańcowy
- Funkcja Master-Slave pozwalająca na połączenie dwóch napędów w aplikacji bram naprzeciwbieżnych



WYMIARY URZĄDZENIA I SPECYFIKACJA TECHNICZNA

| Model | C720 |
|-------------------------------------|--|
| Napięcie zasilania | 220-240 V AC 50/60 Hz |
| Rodzaj silnika | Szczotkowy, 24 V DC |
| Maksymalny pobór mocy | 170 W |
| Maksymalny moment obrotowy | 18 Nm |
| Maksymalna siła ciągu | 320 N |
| Stopień redukcji | 1:49 |
| Maksymalna szerokość skrzydła bramy | 15 m |
| Prędkość przesuwu skrzydła bramy | 18 m/min (regulowana) |
| Regulacja prędkości przesuwu | Poprzez centralę sterującą (10 poziomów) |
| Wyłącznik krańcowy | Magnetyczny |
| Koło zębate | Z28 M4 |
| Enkoder | Wirtualny |
| Regulacja siły | Poprzez centralę sterującą (50 poziomów) |
| Temperatura otoczenia podczas pracy | -20°C ÷ +55°C |
| Stopień ochrony | IP44 |
| Ciężar urządzenia | 8 kg |
| Wymiary urządzenia (DxGxW) | 304x180x282 mm |
| Maksymalny ciężar skrzydła bramy | 400 kg |
| Częstotliwość użytkowania | 100% |
| Centrala sterująca | E721 (wbudowana) |

DOSTĘPNE MODELE

| Model | Kod | Cena netto |
|-------|--------|------------|
| C720 | 109320 | 1 705 zł |

ZAWARTOŚĆ OPAKOWANIA

Opakowanie zawiera: napęd elektromechaniczny C720 z kołem zębatym Z28 M4 oraz wbudowaną centralą sterującą E721 wyposażoną w wirtualny enkoder, klucz do rozblokowania napędu, magnesy do aktywacji wyłącznika krańcowego, podstawę montażową.

Przykłady typowych instalacji → patrz strona 331

CENTRALA STERUJĄCA



Centrala sterująca E721, kompatybilna z napędami C720/C721
Więcej → strona 133

63002485 **840 zł**

AKCESORIA



Akumulator awaryjny XBAT 24

390923



Wkładka zamka rozblokowania z kluczem spersonalizowanym

712501001-10 **52 zł**

LISTWY ZĘBATE



Listwa metalowa, galwanizowana (8x30x1000 mm) z elem. mocującymi, moduł 4

LZ 08



Listwa metalowa, galwanizowana (10x30x1000 mm) z elem. mocującymi, moduł 4

LZ 10



Listwa metalowa, galwanizowana (12x30x1000 mm) z elem. mocującymi, moduł 4

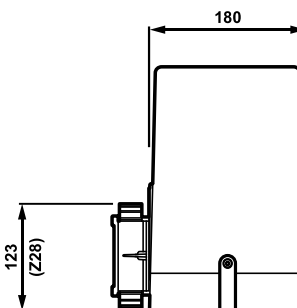
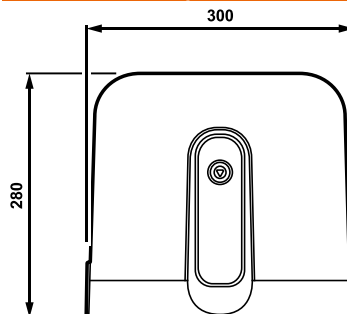
LZ 12



Listwa nylonowa z rdzeniem stalowym (20x30x1000 mm) bez elem. mocujących, moduł 4

LZ 20

WYMIARY URZĄDZENIA (MM)



W przypadku innych konfiguracji zapoznaj się z instrukcją dostarczoną wraz z urządzeniem.

UWAGA

Maksymalny ciężar skrzydła bramy: 400 kg.

INNE AKCESORIA

Przełączniki kluczykowe
strona 172

Urządzenia zabezpieczające
strona 183

Nadajniki i radioodbiorniki
strona 164

Fotokomórki i kolumny
strona 180

Lampy ostrzegawcze
strona 191

Akcesoria różne
strona 192