



er ready



d-track



rolling code



U-Link



ee link



Encoder



Oil Gear



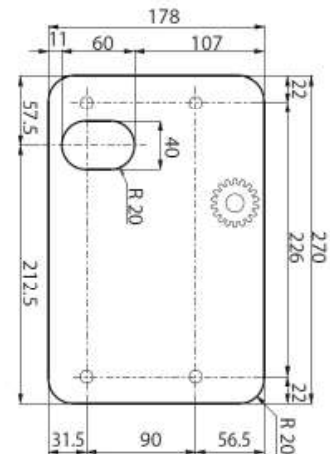
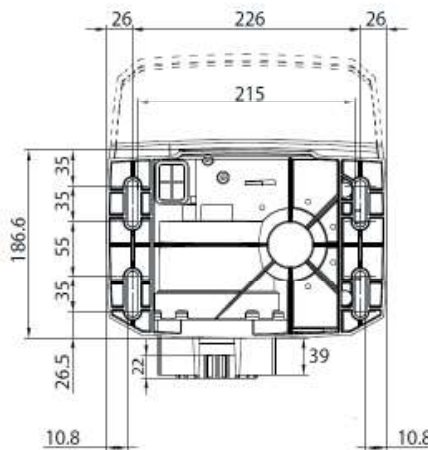
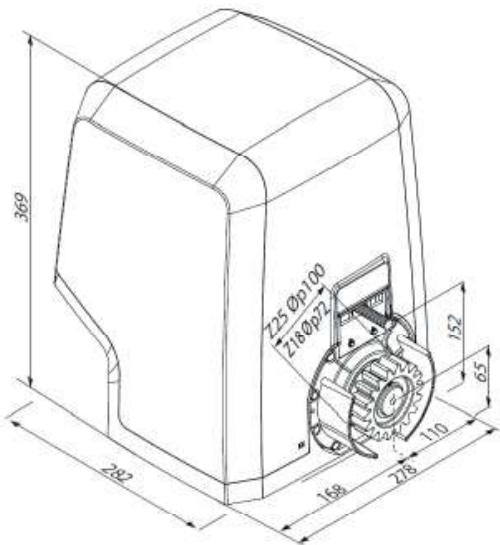
Napędy do bram przesuwnych 230V do bardzo intensywnego użytkowania, wyjątkowo mocne i wydajne dzięki przekładni w kąpieli olejowej.

Kontrola momentu obrotowego dzięki technologii D-track i Enkoderowi dla maksymalnej precyzji ruchu. Magnetyczne wyłączniki krańcowe.

Centrala sterująca przystosowana do komunikacji z protokołem U-link i funkcją zabezpieczenia przed manipulacją (hasło dostępu do menu programowania), zapewnia pełne bezpieczeństwo dzięki wyjątkowemu systemowi sterowania momentem obrotowym D-Track, który sprawia, że te urządzenia są w pełni zgodne z aktualnymi normami europejskimi.

Odblokowanie za pomocą dźwigni na spersonalizowany klucz (ok. 40 numerów wkładek) daje dodatkowo bezpieczeństwo przed wtargnięciem na teren posesji.

WYMIARY (mm)



SPECYFIKACJA TECHNICZNA

	ICARO ULTRA AC A2000
Centrala sterująca	LEO B CBB L02
Napięcie zasilania	230V ±10% 50 Hz
Napięcie zasilania silnika	230 V
Pobór mocy	750 W
Max. waga bramy	2000 kg
Czas otwarcia	9 m/min
Rodzaj wyłączników krańcowych	Magnetyczne
Moduł koła zębatego	4 (Z18)
Spowolnienia	TAK (regulacja elektroniczna)
Blokada	Mechaniczna
Odblokowanie	Klucz spersonalizowany
Reakcja na uderzenie	Sprzęgło mechaniczne + enkoder
Częstotliwość użytkowania	bardzo intensywna
Klasa szczelności	IP55
Zakres temp. pracy	-20 ÷ 55 °C

KOD	Nazwa	Cena netto	Opis	
P925238 00002	ICARO ULTRA AC A2000	3140 zł	Napęd 230 V do bram przesuwanych do 2000 kg z enkoderem. Prędkość otwierania 9 m / min. Wyłącznik krańcowy magnetyczny. Wyposażone w mechaniczne sprzęgło bezpieczeństwa, zarządzanie momentem obrotowym za pomocą technologii D-track i przekładnię w kąpiel olejowej. Centrala sterująca przystosowana do komunikacji z protokołem U-link i funkcją zabezpieczenia przed manipulacją(hasto dostępne do menu).	
	ICARO ULTRA AC A2000 KIT*	3360 zł	Kompletny zestaw 230 V do bram przesuwanych o wadze do 2000 kg. Napęd ICARO ULTRA AC A, centrala sterująca LEO B CBB 3 230 L02, zintegrowany odbiornik 4-kanatowy CLONIX64, fotokomórki COMPACTA A20-180, pilot MITTO B2.	

* szczegółowy opis zestawu znajduje się na stronie 198

LEO B CBB L02: Zintegrowana centrala sterująca dla jednego silnika na 230V AC

LEO B CBB L02 - zintegrowana - 1020 zł (I700073 10001)



- Napięcie zasilania centrali: 230V AC
- Napięcie zasilania silnika: 230V 750W
- Główne cechy: ponumerowane, kolorowe listwy zaciskowe, wbudowany odbiornik 4-ro kanatowy na 63 piloty, inteligentny system zarządzania momentem obrotowym D-Track, spowolnienie podczas otwierania i zamykania, zabezpieczenie dostępu do MENU hasłem, możliwość wykasowania pojedynczego pilota, dodatkowe złącze grzebieniowe
- Główne funkcje: automatyczne ponowne zamykanie, szybkie zamykanie po foto, funkcja furtki (regulowana, sterowana z pilota bądź wejścia sterującego IC), funkcja ALARM (po zjechaniu bramy z krańcówki zamknięcia bez impulsu), 4 wyjścia zabezpieczające (programowalne), 4 wejścia sterujące IC (programowalne START, PED, OTWÓRZ, ZAMKNIJ).

AKCESORIA

SP130 - 36 zł	Nylonowa listwa zębata z rdzeniem stalowym, w odcinkach 1 m, z 4 uchwytnymi montażowymi bez śrub, wymiary 22 x 30 mm, cena za 1m. Dopuszczalna waga bramy 800kg.	N999320 - CVZ-5 - 67 zł	Stalowa listwa zębata ocynkowana(moduł 4), w odcinkach 1m z dystansami montażowymi, wymiary 30 x 8 mm, cena za 1m. Dopuszczalna waga bramy 800kg.
D571053 - CVZ - 73 zł	Stalowa listwa zębata ocynkowana(moduł 4), w odcinkach 1 m z dystansami montażowymi, wymiary 30 x 12 mm, cena za 1 m. Dopuszczalna waga bramy 1000kg.	D571054 - CFZ - 78 zł	Stalowa listwa zębata, ocynkowana, w odcinkach 2m. Wymiary 22x22mm, cena za 1m. Dopuszczalna waga bramy 2000kg.
P111468 - B EBA RS 485 LINK - 190 zł	Karta rozszerzająca do połączenia szeregowego oraz napędów przeciwbieżnych z centralami zgodnymi z protokołem U-LINK.	D111904 - MITTO B2 - 63 zł	Pilot 2-kanatowy. Zasięg 50/100 m. Napięcie zasilania 12 V , 23 A.
D111662 - CLONIX 2 - 160 zł	Radiodbiornik 2-kanatowy z kodem dynamicznie zmiennym. Pamięć 128 pilotów, złącze grzebieniowe do kompatybilnych central.	N999156 - SFI - 36 zł	Podstawa montażowa dla ARES i ICARO (dostarczana w zestawie).
P111494 - B EBA WI-FI GATEWAY - 730 zł new	Karta rozszerzająca umożliwiająca podłączenie urządzenia U-link do domowej sieci Wi-Fi. Podłączone urządzenia mogą być zdalnie zarządzane za pomocą aplikacji U-control dostępnej dla smartfonów z systemem Android i IOS.	D111664 - CLONIX 2 2048 - 390 zł	Dwukanatowy odbiornik na kod dynamicznie zmienny na 433 MHz. Pamięć 2048-pozycji.
CVZ-5/PL - 34 zł	Stalowa listwa zębata ocynkowana, w odcinkach 1m z dystansami montażowymi, wymiary 30 x 8 mm, cena za 1m	new D114093 00002 - RADIUS LED AC A R1 - 170 zł	Lampa sygnalizacyjna na 230V z przerywaczem i wbudowaną anteną.
new D114094 00002 - RADIUS LED AC A R0 - 120 zł	Lampa sygnalizacyjna na 230V z przerywaczem bez anteny.	new P111782 - COMPACTA A20-180 - 170 zł	Fotokomórki z regulowanym kątem widzenia +/- 90° w nadajniku i odbiorniku. Zasięg do 20m (10m gwarantowane we wszystkich warunkach). Zasilanie 12-33 Vac i 15-35 Vdc.

	U-Link
	Nowość
	Koniec serii

	U-Control str. 137
--	-----------------------

	AKCESORIA str. 142-163
--	---------------------------

NOWOŚCI	s.20
BFT EASY SET - APLIKACJA	s.23
E5 BT A12/A18	s.40
ELI BT A35 VELOCE/A40	s.42
ELI AC A35 VELOCE/A40	s.44
ARES VELOCE SMART BT A500/1000	s.66
ICARO VELOCE SMART AC A1000/2000	s.72

BOTTICELLI SMART BT A	s.84
ARGO BT A20/35	s.86
WIND - SŁOWNIK DO BRAM ROLOWANYCH	s.94
MAXIMA ULTRA 36	s.98
GIOTTO ULTRA 36	s.106
DETEKTOR AKUSTYCZNY, GSM	s.173
DOMOFONY MODUŁOWE GSM/D.E.C.T	s.176

	ZESTAWY str. 184-199
--	-------------------------