

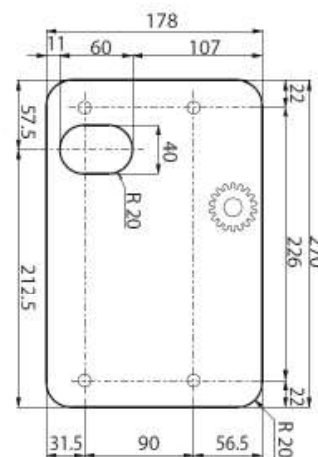
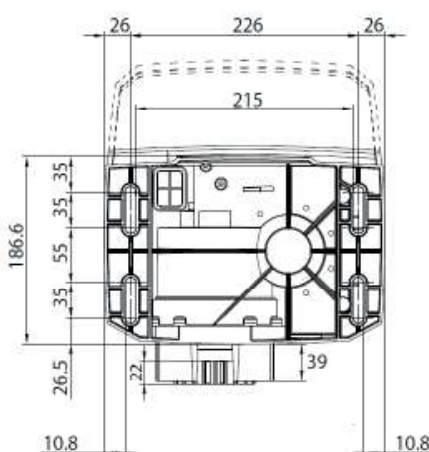
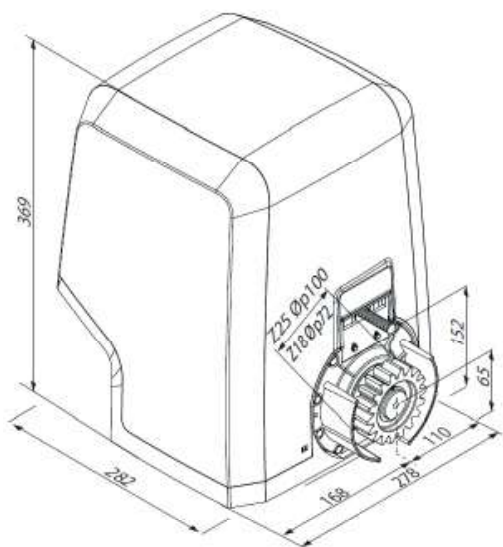


NAPĘDY DO BRAM PRZESUWNYCH



Napędy do bram przesuwnych 230V do bardzo intensywnego użytkowania, wyjątkowo mocne i wydajne dzięki przekładni w kąpeli olejowej. Kontrola momentu obrotowego dzięki technologii D-track i Enkoderowi dla maksymalnej precyzji ruchu. Elektromechaniczne wyłączniki krańcowe. Centrala sterująca przystosowana do komunikacji z protokołem U-link i funkcją zabezpieczenia przed manipulacją (hasło dostępu do menu programowania), zapewnia pełne bezpieczeństwo dzięki wyjątkowemu systemowi sterowania momentem obrotowym D-Track, który sprawia, że te urządzenia są w pełni zgodne z aktualnymi normami europejskimi. Odblokowanie za pomocą dźwigni na spersonalizowany klucz (ok. 40 numerów wkładek) daje dodatkowe bezpieczeństwo przed wtargnięciem na teren posesji.

WYMIARY (mm)



SPECYFIKACJA TECHNICZNA

	ICARO SMART AC A2000 V	ICARO SMART AC A2000
Centrala sterująca		LEO B CBB 3 L02
Napięcie zasilania		230V ±10% 50 Hz
Napięcie zasilania silnika		230 V
Pobór mocy		750 W
Max. waga bramy	1000 kg	2000 kg
Czas otwarcia	12 m/min(Z25)	9 m/min(Z18)
Rodzaj wyłączników krańcowych		Elektromechaniczne
Moduł koła zębatego		4
Spowolnienia		TAK (regulacja elektroniczna)
Blokada		Mechaniczna
Odblokowanie		Klucz spersonalizowany
Reakcja na uderzenie		Sprzęgło mechaniczne + enkoder
Częstotliwość użytkowania		bardzo intensywna (praca ciągła)
Klasa szczelności		IP24
Zakres temp. pracy		-20 ÷ 55 °C

KOD	Nazwa	Cena netto	Opis	
P925237 00002	ICARO SMART AC A2000 V	3940 zł	Napęd 230 V do bram przesuwnych do 1000 kg z enkoderem. Prędkość otwierania 12 m / min. Wyłącznik krańcowy elektromechaniczny. Wyposażone w mechaniczne sprzęgło bezpieczeństwa, zarządzanie momentem obrotowym za pomocą technologii D-track i przekładnię w kąpielii olejowej. Centrala sterująca przystosowana do komunikacji z protokołem U-link i funkcją zabezpieczenia przed manipulacją(hasto dostępne do menu).	U-Link
P925236 00002	ICARO SMART AC A2000	3310 zł	Napęd 230 V do bram przesuwnych do 2000 kg z enkoderem. Prędkość otwierania 9 m / min. Wyłącznik krańcowy elektromechaniczny. Wyposażone w mechaniczne sprzęgło bezpieczeństwa, zarządzanie momentem obrotowym za pomocą technologii D-track i przekładnię w kąpielii olejowej. Centrala sterująca przystosowana do komunikacji z protokołem U-link i funkcją zabezpieczenia przed manipulacją(hasto dostępne do menu).	U-Link
	ICARO SMART AC A2000 KIT *	3530 zł	Kompletny zestaw 230 V do bram przesuwnych o wadze do 2000 kg. Napęd ICARO SMART AC A, centrala sterująca LEO B CBB 3 230 L02, zintegrowany odbiornik 4-kanatowy CLONIX64, fotokomórki COMPACTA A20-180, pilot MITTO B2.	U-Link

* szczegółowy opis zestawu znajduje się na stronie 198

LEO B CBB L02: Zintegrowana centrala sterująca dla jednego silnika na 230V AC**LEO B CBB L02 - zintegrowana - 1020 zł (I700073 10001)**

- Napięcie zasilania centrali: 230V AC
- Napięcie zasilania silnika: 230V 750W
- Główne cechy: ponumerowane, kolorowe listwy zaciskowe, wbudowany odbiornik 4-ro kanatowy na 63 piloty, inteligentny system zarządzania momentem obrotowym D-Track, spowolnienie podczas otwierania i zamykania, zabezpieczenie dostępu do MENU hasłem, możliwość wykasowania pojedynczego pilota, dodatkowe złącze grzebieniowe
- Główne funkcje: automatyczne ponowne zamykanie, szybkie zamykanie po foto, funkcja furtki (regulowana, sterowana z pilota bądź wejścia sterującego IC), funkcja ALARM (po zjechaniu bramy z krańcówki zamknięcia bez impulsu), 4 wyjścia zabezpieczające (programowalne), 4 wejścia sterujące IC (programowalne START, PED, OTWÓRZ, ZAMKNIJ).

AKCESORIA

SP130 - 36 zł	Nylonowa listwa zębata z rdzeniem stalowym, w odcinkach 1m, z 4 uchwyty montażowymi bez śrub, wymiary 22 x 30 mm, cena za 1m. Dopuszczalna waga bramy 800kg.	N999320 - CVZ-5 - 67 zł	Stalowa listwa zębata ocynkowana(moduł 4), w odcinkach 1m z dystansami montażowymi, wymiary 30 x 8 mm, cena za 1m. Dopuszczalna waga bramy 800kg.
D571053 - CVZ - 73 zł	Stalowa listwa zębata ocynkowana(moduł 4), w odcinkach 1 m z dystansami montażowymi, wymiary 30 x 12 mm, cena za 1 m. Dopuszczalna waga bramy 1000kg.	D571054 - CFZ - 78 zł	Stalowa listwa zębata, ocynkowana, w odcinkach 2m. Wymiary 22x22mm, cena za 1m. Dopuszczalna waga bramy 2000kg.
P111468 - B EBA RS 485 LINK - 190 zł	Karta rozszerzająca do połączenia szeregowego oraz napędów przeciwbieżnych z centralami zgodnymi z protokołem U-LINK.	D111904 - MITTO B2 - 63 zł	Pilot 2-kanatowy. Zasięg 50/100 m. Napięcie zasilania 12 V , 23 A.
D111662 - CLONIX 2 - 160 zł	Radiodbiornik 2-kanatowy z kodem dynamicznie zmiennym. Pamięć 128 pilotów, złącze grzebieniowe do kompatybilnych central.	N999156 - SFI - 36 zł	Podstawa montażowa dla ARES i ICARO (dostarczana w zestawie).
P111494 - B EBA WI-FI GATEWAY - 730 zł	Karta rozszerzająca umożliwiająca podłączenie urządzenia U-link do domowej sieci Wi-Fi. Podłączone urządzenia mogą być zdalnie zarządzane za pomocą aplikacji U-control dostępnej dla smartfonów z systemem Android i IOS.	D111664 - CLONIX 2 2048 - 390 zł	Dwukanatowy odbiornik na kod dynamicznie zmienny na 433 MHz. Pamięć 2048-pozycji.
CVZ-S/PL - 34 zł	Stalowa listwa zębata ocynkowana, w odcinkach 1m z dystansami montażowymi, wymiary 30 x 8 mm, cena za 1m	D114093 00002 - RADIUS LED AC A R1 - 170 zł	Lampa sygnalizacyjna na 230V z przerywaczem i wbudowaną anteną.
D114094 00002 - RADIUS LED AC A R0 - 120 zł	Lampa sygnalizacyjna na 230V z przerywaczem bez anteny.	P111782 - COMPACTA A20-180 - 170 zł	Para fotokomórek regulowana o 180 ° w poziomie. Zasięg 20m. Zasilanie 12 - 33Vac / 15 - 35Vdc

	U-Link
	Nowość
	Koniec serii

	U-Control str. 137
--	-----------------------

	AKCESORIA str. 142-163
--	---------------------------

NOWOŚCI	s.20	BOTTICELLI SMART BT A	s.84
BFT EASY SET - APLIKACJA	s.23	ARGO BT A20/35	s.86
E5 BT A12/A18	s.40	WIND - SŁOWNIK DO BRAM ROLOWANYCH	s.94
ELI BT A35 VELOCE/A40	s.42	MAXIMA ULTRA 36	s.98
ELI AC A35 VELOCE/A40	s.44	GIOTTO ULTRA 36	s.106
ARES VELOCE SMART BT A500/1000	s.66	DETEKTOR AKUSTYCZNY, GSM	s.173
ICARO VELOCE SMART AC A1000/2000	s.72	DOMOFONY MODUŁOWE GSM/D.E.C.T	s.175

	ZESTAWY str. 184-199
--	-------------------------