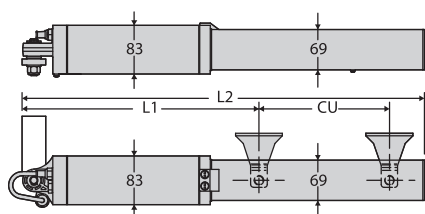


- H O M E
- BUILDING
- U R B A N
- ee link
- er ready
- U-Link
- rolling code

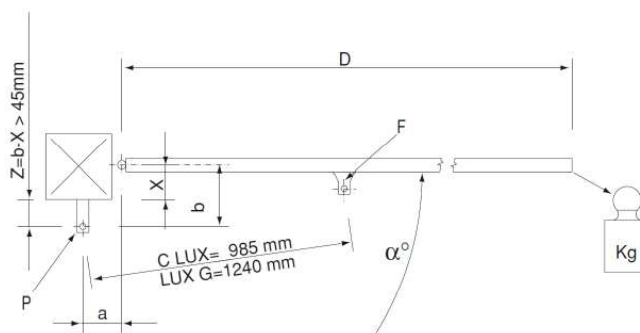


Oferta siłowników hydraulicznych do bardzo intensywnego użytkowania, odpowiedni do każdego rodzaju zastosowań mieszkaniowych, przemysłowych lub na osiedla mieszkaniowe. Kompaktowy i wytrzymały, zdolny do automatyzacji bram skrzydłowych o szerokości do 5 metrów i wadze do 800 kg. Dostępne zarówno w wersji niesamohamownej jak i samohamownej, z maksymalną precyzją regulacji momentu obrotowego gwarantowaną przez zawory by-pass. Siłowniki hydrauliczne na 230V nie posiadają wyłączników krańcowych i wymagają ograniczników (Odbojów) mechanicznych.

WYMIARY (mm)



	L1	CU	L2
LUX / LUX B / LUX 2B	715	270	1025
LUX FC 2B	850	280	1320
LUX R 2B SN2	710	250	1050
LUX MB / LUX L	715	270	1025
LUX G	850	390	1300



		LUX G-LUX GV 2B										
		a (mm)										
z > 45 (mm)	b (mm)	95	115	135	155	175	195	215	235	255	276	295
95							128	115	107	102	97	94
115							119	108	102	97	93	90
135						130	111	102	97	93	89	
155						114	103	97	92	88		
175						104	96	91	87			
195					107	96	90					
215					96	89						
235			96		88							
255	105	96	87									
276	96	85										
295	94											α°

		LUX B - LUX 2B									
		a (mm)									
z > 45 (mm)	b (mm)	80	90	100	110	120	135	145	155	165	175
90							116	108	102	98	94
100							110	103	98	94	91
110						123	104	99	94	91	
120						111	99	94	91		
135					111	100	90				
145					102	94					
155				104	95	90					
165				95	90						
175		95	88								
185	96	88									α°

SPECYFIKACJA TECHNICZNA

	LUXB	LUX2B	LUX G	LUX GV 2B
Centrala sterująca	RIGEL 6			
Napięcie zasilania	230V ±10% 50 Hz			
Napięcie zasilania silnika	230 V (kondensator 6,3uF)			
Pobór mocy	250 W			
Max. szerokość skrzydła drzwi/bramy	2 m		5 m/2 m	3.5 m
Max. ciężar skrzydła drzwi / bramy	300 kg		300 kg/800 kg	300 kg
Użyteczny skok roboczy	270 mm		390 mm	270 mm
Czas otwarcia	17 s		48 s	28 s
Typ krańcówek	czas pracy, wymagane odboje mechaniczne			
Spowolnienie	nie			
Blokada hydrauliczna	na zamykaniu	na zamykaniu i otwieraniu	brak	na zamykaniu i otwieraniu
Odblokowanie	Klucz trójkątny			
Reakcja na przeszkodę	sprzęgło hydrauliczne			
Częstotliwość użytkowania	Bardzo intensywna			
Klasa szczelności	IP57			
Zakres temp. pracy	-20 ÷ 60 °C			


KOD	Nazwa	Cena netto	Opis
P935010 00001	LUX B	1940 zł	Siłownik hydrauliczny niesamohamowny do bram skrzydłowych o dt. max. do 2 m, waga skrzydła 300 kg. Hydrauliczna regulacji sił i wykrywanie przeszkód. Częstotliwość do 500 cykli na dobę. Blokady hydrauliczne na zamknięcie.
P935011 00001	LUX 2B	1990 zł	Siłownik hydrauliczny niesamohamowny do bram skrzydłowych o dt. max. do 2 m, waga skrzydła 300 kg. Hydrauliczna regulacji sił i wykrywanie przeszkód. Częstotliwość do 500 cykli na dobę. Blokady hydrauliczne na zamknięcie i otwarcie.
P935013 00001	LUX G	2210 zł	Siłownik hydrauliczny niesamohamowny, dt. skrzydła max. 5 m, waga skrzydła 800 kg. Hydrauliczna regulacji sił i wykr. przeszkód. Częstotliwość do 250 cykli na dobę.
P935014 00005	LUX GV 2B	2260 zł	Siłownik hydrauliczny niesamohamowny, dt. skrzydła max. 3,5 m, waga skrzydła 300 kg. Hydrauliczna regulacji sił i wykr. przeszkód. Częstotliwość do 500 cykli na dobę. Blokady hydrauliczne na zamknięcie i otwarcie. Zwiększona prędkość pracy.
	LUX GV 2B KIT *	5420 zł	Zestaw: LUX GV 2B KIT (2 x LUX GV 2B, skok 390 mm, centrala RIGEL 6 z odbiornikiem 2-kanalowym CLONIX 64, fotokomórki COMPACTA A20-180, pilot MITTO B2, RADIUS LED AC A RO) do skrzydeł do 3,5 m i masie do 300 kg, 500 cykli na dobę.
	LUX 2B KIT *	4845 zł	Zestaw: LUX KIT (2 x LUX 2B, skok 270 mm, centrala RIGEL 6 z odbiornikiem 2-kanalowym CLONIX 64, fotokomórki COMPACTA A20-180, pilot MITTO B2, RADIUS LED AC A RO) do skrzydeł do 2 m i masie do 300 kg, 500 cykli na dobę.

* szczegółowe opisy zestawów znajdują się na stronie 187

RIGEL 6 230V 50/60HZ: Uniwersalna centrala sterująca z wyświetlaczem dla jednego lub dwóch siłowników na 230V - 650W+650W



D113833 00002 - RIGEL 6 230V 50/60HZ - 830 zł



- Uniwersalna centrala sterująca z wyświetlaczem dla jednego lub dwóch siłowników na 230V - 650 + 650W
- Zastosowanie: uniwersalna centrala sterująca dla jednego lub dwóch siłowników
- Napięcie zasilania: jednofazowe 230V
- Napięcie zasilania silników: 230 V jednofazowe 600W max każdy silnik
- Główny cechy: wyjmowane kolorowe listwy zaciskowe, programowanie i diagnostyka z wyświetlaczem, wbudowany czterokanałowy odbiornik, elektrozamek, elektroniczny ogranicznik momentu obrotowego, elektroniczne opóźnienie przy otwieraniu i zamykaniu, osobne wejścia wyłącznika krańcowego dla każdego silnika, zarządzanie sygnalizacją świetlną, podgrzewanie (hydrauliczne siłowniki), tygodniowy timer, możliwość skasowania pojedynczego pilota, personalizacja 4 kanałów radiowych, regulowana czułość na przeszkodę
- Główny funkcje: automatyczne ponowne zamykanie, oddzielny czas pracy silników M1 i M2, podtrzymanie blokady na zamknięciu, uderzenie hydrauliczne, logika 2/3/4 krokowa, częściowe otwarcie, szybkie zamykanie, osobne sterowanie OTWÓRZ-ZAMKNIJ
- Kompatybilna: RIGEL 5 - RIGEL 4 - RIGEL 3 - RIGEL N

AKCESORIA

 <p>new D114092 00002 - ALCOR AC A - 670 zł</p> <p>Centrala sterująca z wbudowanym odbiornikiem - bez wyświetlacza - Standardowa listwa zaciskowa</p>	 <p>D111904 - MITTO B2 - 63 zł</p> <p>Pilot 2-kanalowy. Zasięg 50/100 m. Napięcie zasilania 12 V , 23 A.</p>
 <p>new N735002 - SFR B - 72 zł</p> <p>Regulowany wspornik ścienny, krótki, do silników liniowych do bram skrzydłowych (z wyłączeniem P4,5-P7)</p>	 <p>new N735003 - SFR-L B - 110 zł</p> <p>Regulowany wspornik ścienny długi do silników liniowych do bram skrzydłowych (z wyłączeniem P4,5-P7)</p>
 <p>new N735002 00001 - SFR B - KOMPLET - 120 zł</p> <p>Regulowany wspornik ścienny, krótki, do silników liniowych do bram skrzydłowych (z wyjątkiem P4,5-P7), z uchwytem płaskim</p>	 <p>new N735003 00001 - SFR-L B - KOMPLET - 150 zł</p> <p>Regulowany wspornik ścienny, długi, do silników liniowych do bram skrzydłowych (z wyjątkiem P4,5-P7), z uchwytem płaskim</p>
 <p>D730178 - PLE - 47 zł</p> <p>Płyta kotwiąca do przyspawania mocowań do słupów muryowanych dla napędów LUX, ORO, PHOBOS</p>	 <p>P111774 - NTC sensor - 85 zł</p> <p>Sonda temperatury (czujnik) zataczająca nagrzewanie wstępne (PrEhEAt w %) poniżej temperatury 0 °C. Wykorzystywana z centralą RIGEL6.</p>
 <p>D111013 - ME - 200 zł</p> <p>Moduł sterujący elektrozamkiem 12Vac dla systemów automatyki 230V.</p>	 <p>D610180 - CLS - 4 zł</p> <p>Trójkątny klucz odblokowujący l=52 mm.</p>
 <p>new P111782 - COMPACTA A20-180 - 170 zł</p> <p>Fotokomórki COMPACTA A20-180 z regulowanym kątem widzenia +/- 90° w nadajniku i odbiorniku. Zasięg do 20m (10m gwarantowane we wszystkich warunkach). Zasilanie 12-33 Vac i 15-35 Vdc.</p>	 <p>new D114094 00002 - RADIUS LED AC A RO - 120 zł</p> <p>Lampa sygnalizacyjna na 230V z przerywaczem bez anteny.</p>
 <p>new D114093 00002 - RADIUS LED AC A R1 - 170 zł</p> <p>Lampa sygnalizacyjna na 230V z przerywaczem i wbudowaną anteną.</p>	 <p>P111494 - B EBA WI-FI GATEWAY - 730 zł  new</p> <p>Karta rozszerzająca umożliwiająca podłączenie urządzenia U-link do domowej sieci Wi-Fi. Podłączone urządzenia mogą być zdalnie zarządzane za pomocą aplikacji U-control dostępnej dla smartfonów z systemem Android i iOS</p>

	U-Link
new	Nowość
	Koniec serii

	U-Control str. 137
--	-----------------------

	AKCESORIA str. 142-163
--	---------------------------

NOWOŚCI		
BFT EASY SET - APLIKACJA	s.20	BOTTICELLI SMART BT A
E5 BT A12/A18	s.23	ARGO BT A20/35
ELI BT A35 VELOCE/A40	s.40	WIND - SIŁOWNIK DO BRAM ROLOWANYCH
ELI AC A35 VELOCE/A40	s.42	MAXIMA ULTRA 36
ARES VELOCE SMART BT A500/1000	s.44	GIOTTO ULTRA 36
ICARO VELOCE SMART AC A1000/2000	s.66	DETEKTOR AKUSTYCZNY, GSM
	s.72	DOMOFONY MODUŁOWE GSM/D.E.C.T

	s.84	
	s.86	ZESTAWY
	s.94	str. 184-199
	s.98	
	s.106	
	s.173	
	s.175	