

# C720/C721

## Napęd elektromechaniczny

do użytku przydomowego dla skrzydła o maksymalnym ciężarze 400 kg (C720) – 800 kg (C721)

CE

omn  
idec

2<sup>e</sup>  
easy



### Nowe technologie i oryginalny design

Napęd FAAC C720/C721 łączy zastosowanie najnowszych rozwiązań oraz nowoczesnego wzornictwa. Po raz pierwszy została zastosowana przekładnia cykloidalna (patent firmy FAAC) zwiększająca wydajność mechaniczną do ponad 80%. Wirniki w przekładni zostały przesunięte w fazie o 180°, dzięki czemu zredukowano drgania i hałas. Rozłożenie nacisku na wiele punktów styku gwarantuje niezawodne, długoletnie działanie.

### Bezpieczeństwo i wygoda użytkowania

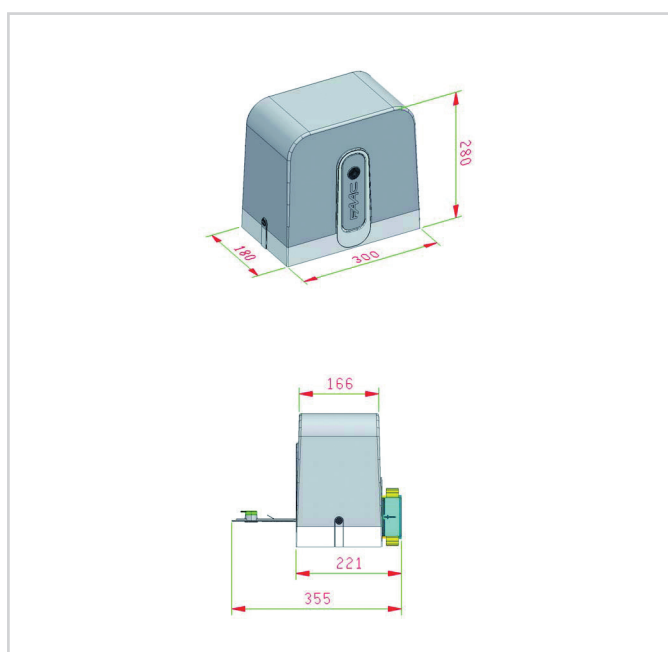
Zabezpieczenie przeciwwznieceniowe zapewnia zintegrowana centrala sterująca E720 z wbudowanym elektronicznym systemem antyzwnieceniowym, który bezpośrednio kontroluje siłę ciągu napędu oraz enkoder, który odwraca ruch skrzydła w przypadku wykrycia przeszkody. Napęd łatwo można skonfigurować dzięki prostej regulacji poszczególnych parametrów oraz możliwości wybrania spośród 10 logik pracy. Konfigurację ułatwia także wbudowany wyświetlacz LCD.

### C720/C721 - CHARAKTERYSTYKA TECHNICZNA

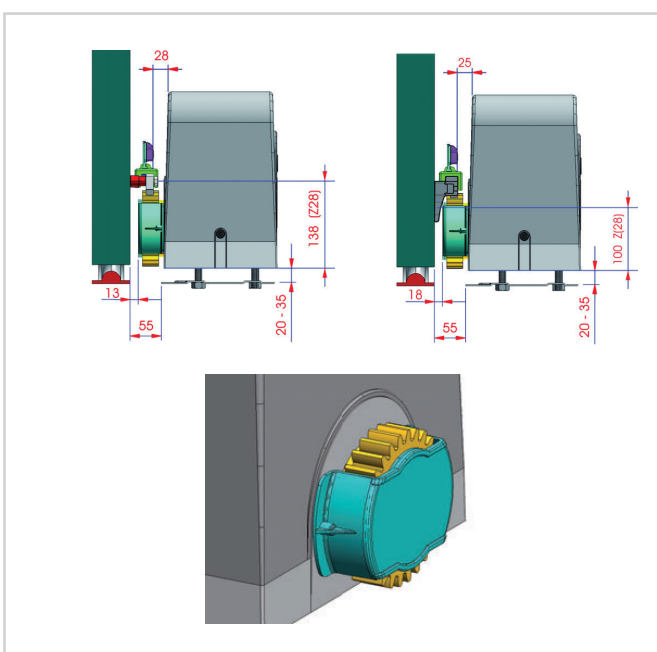
|                            | C720               | C721               |
|----------------------------|--------------------|--------------------|
| Zasilanie                  | 230 Vac 50 Hz      |                    |
| Zasilanie silnika          | 24 Vdc             |                    |
| Pobór mocy                 | 170 W              | 290 W              |
| Natężenie prądu            | 7 A                | 12 A               |
| Silnik elektryczny         | 3200 obrotów / min | 3600 obrotów / min |
| Maksymalny moment obrotowy | 18 Nm              | 30 Nm              |
| Maksymalna siła ciągu      | 320 N              | 530 N              |

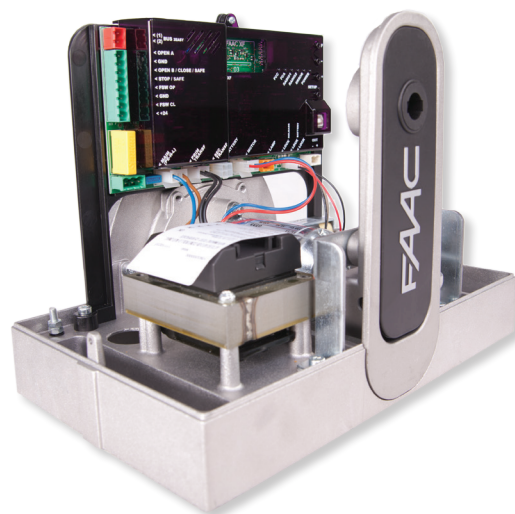
|                              | C720            | C721  |
|------------------------------|-----------------|-------|
| Koło zębate                  | Z28 M 4         |       |
| Maksymalna prędkość przesuwu | 18 m/min        |       |
| Zakres temperatur pracy      | -20°C +55°C     |       |
| Ciężar                       | 6 kg            | 10 kg |
| Stopień ochrony              | IP 44           |       |
| Wyłączniki krańcowe          | magnetyczne     |       |
| Wymiary (L x D x H)          | 300 x 180 x 280 |       |

### WYMIARY ZEWNĘTRZNE



### WYMIARY INSTALACYJNE





### C720/C721 - 24 Vdc - Wyposażenie i cennik

| Model          | Zastosowanie               |   | Centrala sterująca | Kod artykułu | Cena netto (zł) | Cena brutto (zł) |
|----------------|----------------------------|---|--------------------|--------------|-----------------|------------------|
|                | Maks. ciężar skrzydła (kg) | Częstotliwość użytkowania w cyklach/dzień |                    |              |                 |                  |
| C720 - 24 Vdc* | 400                        | 30  | E720               | 109320       | <b>1.330,00</b> | <b>1.635,90</b>  |
| C721 - 24 Vdc  | 800                        | 30  | E721               | 109321       | <b>1.970,00</b> | <b>2.423,10</b>  |

### Wyposażenie dodatkowe do modelu C720/C721

|   | Kod artykułu | Cena netto (zł)         | Cena brutto (zł) |
|---|--------------|-------------------------|------------------|
| Baterie zasilania awaryjnego X-BAT                            | 390923       | <b>450,00</b>           | <b>553,50</b>    |
| Listwa zębata   |              | patrz strona 41         |                  |
| Urządzenie zdalnego sterowania, bezpieczeństwa i sygnalizacji |              | patrz strony od 74 - 80 |                  |

### Gotowy zestaw C720 do bram przesuwanych do 400 kg

| Ilość  | Opis wyposażenia                                  | Kod artykułu  | Cena netto (zł) | Cena brutto (zł) |
|--|---|---------------|-----------------|------------------|
| 1  | Napęd C720 z wbudowaną centralą E720              | 109320        | <b>1.560,00</b> | <b>1.918,80</b>  |
| 1  | Moduł radiowy XF 868 Mhz                          | 319007        |                 |                  |
| 1  | Pilot 2-przyciskowy XT2 868 SLH LR (czarny/biały) | 870091/787009 |                 |                  |
| 1  | Fotokomórka XP 15B o zasięgu 20 m                 | 785149        |                 |                  |
| Cena zestawu C720 z modułem radiowym XF 433 i pilotem 4-przyciskowym XT4 433 RC/RCBE |   |               | 1.540,00        | 1.894,20         |

### Gotowy zestaw C721 do bram przesuwanych do 800 kg

| Ilość  | Opis wyposażenia                                  | Kod artykułu  | Cena netto (zł) | Cena brutto (zł) |
|--|---|---------------|-----------------|------------------|
| 1  | Napęd C721 z wbudowaną centralą E721              | 109321        | <b>2.150,00</b> | <b>2.644,50</b>  |
| 1  | Moduł radiowy XF 868 Mhz                          | 319007        |                 |                  |
| 1  | Pilot 2-przyciskowy XT2 868 SLH LR (czarny/biały) | 787009/787009 |                 |                  |
| 1  | Fotokomórka XP 15B o zasięgu 20 m                 | 785149        |                 |                  |
| Cena zestawu C721 z modułem radiowym XF 433 i pilotem 4-przyciskowym XT4 433 RC/RCBE |   |               | 2.130,00        | 2.619,90         |

### Uwagi

Podstawa montażowa stanowi standardowe wyposażenie napędu C720. W przypadku występowania dodatkowych zakłóceń fal radiowych może być konieczne zastosowanie anteny zewnętrznej do odbiornika radiowego, zwiększającej zasięg pilotów.

### AKCESORIA



Fotokomórka  
XP20B D



Fotokomórka  
XP 15B



Antena



Lampa FAACLIGHT



Pilot XT2  
868 SLH LR



Pilot XT4  
868 SLH LR